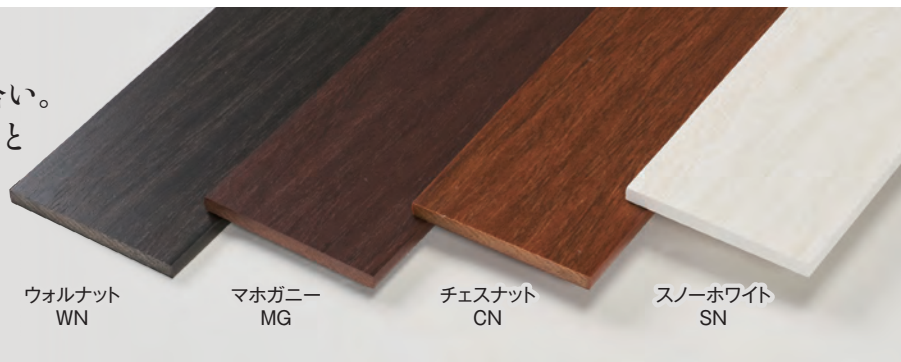


# Eウッドスタイル プレミアム

E-WOOD STYLE PREMIUM

新商品 取寄品 LT 約5日 JPN 板10枚未満の場合 別途運賃 コート柱のみ LT 約10日

高級感ある  
ナチュラルな木の風合い。  
独自製法による木質感と  
エンボス加工でより  
リアルになりました。



ウォルナット  
WN

マホガニー  
MG

チェスナット  
CN

スノーホワイト  
SN

板	サイズ	厚み(mm)	長さ(mm)	品番	定価(1枚あたり)	対応カラー
Eウッドスタイル プレミアム	45サイズ	10	1995	E930EP45A□□	1,900円/枚	ウォルナット(WN) / マホガニー(MG) チェスナット(CN) / スノーホワイト(SN)
	120サイズ			E930EP120A□□	3,900円/枚	

※品番の□□にはカラーの色記号が入ります。



ウォルナット WN



マホガニー MG



チェスナット CN



スノーホワイト SN

連結バー材 ●板の取付けには連結バー材が必要です。 ●プレミアムは固定部材での施工ができません。

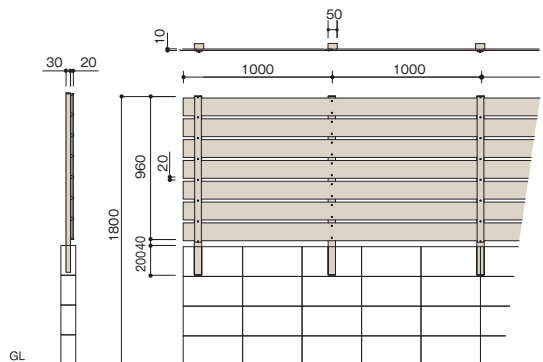


- 1本のバーで接合部を隠すタイプです。
  - 当て板・スポンジ材が同梱されています。
  - 当て板のサイズをご指定ください。当て板のサイズで板と板の隙間が変わります。(10mm~(5mm単位))
- ※指定がない場合は、連結バー1本につき300mmの当て板を同梱しますので、現場でカットしてください。

連結部材	タイプ	サイズ	長さ(mm)	品番	定価	対応カラー
連結バー材 (当て板付)	45	45・120サイズ	2000	E930RP20A□□	1,900円/本	ウォルナット(WN) / マホガニー(MG) チェスナット(CN) / スノーホワイト(SN)
	10		2500	E930RP25A□□	2,400円/本	

※品番の□□にはカラーの色記号が入ります。

## 拾い出し例(参考セット価格)



### ■ Eウッドスタイル プレミアム 120サイズ7段貼り

H1000×W6000 板120サイズ 隙間20mm 連結バー材施工

部材	サイズ	数量	定価
板	L1995×H120×D10	21枚	81,900円
連結バー材	L2000×W45	2本	3,800円
アルミ柱	50×30角 L1200	7本	28,000円
ドリルネジ	M4×35 30本入	3セット	3,600円
合計			117,300円

- ※H1200超はブロック上の施工はできません。
- ※連結バー材はL2000を2本取りで使用しています。

●Eウッドスタイル プレミアムは、フェンスの使用を目的としていますので転落防止の機能はございません。

# Eウッドスタイル ベーシック・リアルウッド

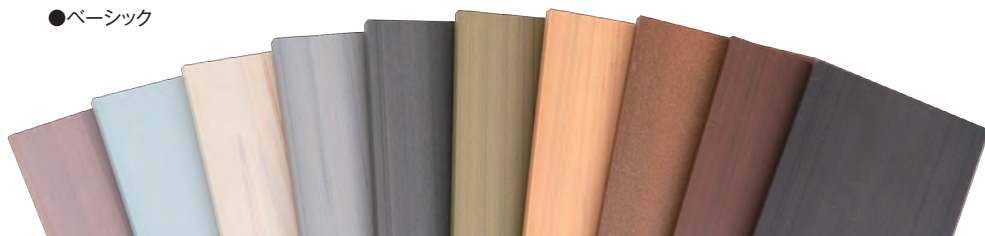
E-WOOD STYLE BASIC・REAL WOOD

取寄品 **JPN** 板10枚未満の場合 **別途運賃** ベーシック **LT** 約5日 リアルウッド **LT** 約10日

色あいで木目調を表現した板。Eウッドスタイルのロングセラー。

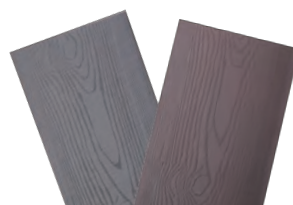
カラー、サイズともに充実しています。リアルウッドはEウッドスタイルベーシックの両面にリアルな木目加工を施しました。

●ベーシック



パステルピンク PP パステルブルー PB オフホワイト OW ライトグレー RG グレー G イエローグリーン YG シンプルウッド SW チークブラウン TB ノーブルブラウン NB ダークブラウン DB

●リアルウッド



ダークブラウン DBR ノーブルブラウン NBR

板	サイズ	厚み(mm)	長さ(mm)	品番	定価	対応カラー
ベーシック	45サイズ	10	1995	E930EW45□□	1,700円/枚	PP/PB/OW/RG/G/YG/SW/TB/NB/DB
	90サイズ			E930EW90□□	2,900円/枚	OW/SW/TB/NB/DB
	120サイズ	E930EW120□□		3,300円/枚	PP/PB/OW/RG/G/YG/SW/TB/NB/DB	
	140サイズ	E930EW140□□		3,600円/枚		
リアルウッド	45サイズ	10	1995	E930EW45□□	1,800円/枚	DBR/NBR
	90サイズ			E930EW90□□	3,000円/枚	
	120サイズ			E930EW120□□	3,500円/枚	

※品番の□□にはカラーの色記号が入ります。

**連結バー材/固定部品** 板の取付けには連結バーまたは固定部品が必要になります。

**連結バー材** 1本のバーで接合部を隠すタイプです。



- 当て板・スポンジ材が同梱されています。
- 当て板のサイズをご指定ください。当て板のサイズで板と板の隙間が変わります。(10mm~5mm単位)

**固定部品** 板を1枚毎に柱に固定するタイプです。 **120サイズ専用**



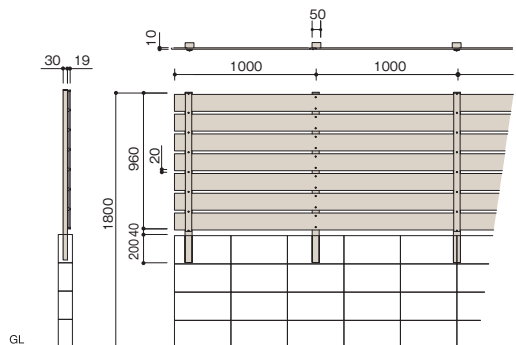
- ワッシャー1個+スポンジ付(ドリルネジは別売)
- 固定部品のカラーは板に近づけておりますが、NBとTB、RGとGはそれぞれ共通色となります。

※指定がない場合は、連結バー1本につき300mmの当て板を同梱しますので、現場でカットしてください。 ※パステルブルー/パステルピンクの設定はありません。

連結部材	タイプ	サイズ	長さ(mm)	品番	定価	対応カラー
連結バー材 (当て板付)	9	45-90-120-140サイズ用	2000	E930R2045B□□	1,200円/本	PP/PB/OW/RG/G/YG/SW/TB/NB/DB
				E930R2055B□□	1,400円/本	
	10	45-90-120-140サイズ用	2500	E930R2555B□□	1,700円/本	
固定部品	ワッシャー1個+スポンジ付			120サイズ用	E930JY120□□	150円/個

※品番の□□にはカラーの色記号が入ります。

拾い出し例(参考セット価格)



■ Eウッドスタイル ベーシック・リアルウッド 120サイズ7段貼り

H1000×W6000 板120サイズ 隙間20mm 連結バー材施工

部材	サイズ	数量	定価	
			ベーシック	リアルウッド
板	L1995×H120×D10	21枚	69,300円	73,500円
連結バー材	L2000×W45	2本	2,400円	2,400円
アルミ柱	50×30角 L1200	7本	28,000円	28,000円
ドリルネジ	M4×35 30本入	3セット	3,600円	3,600円
合計			103,300円	107,500円

※H1200超はブロック上の施工はできません。  
※連結バー材はL2000を2本取りで使用しています。

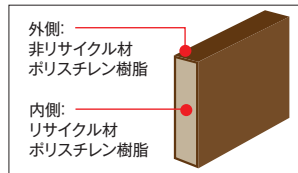
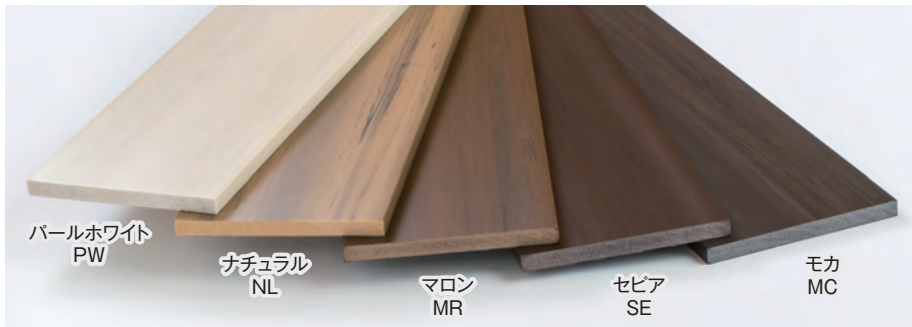
●Eウッドスタイル ベーシック・リアルウッドは、フェンスの使用を目的としていますので転落防止の機能はございません。

# Eウッドスタイル ネオ

E-WOOD STYLE NEO

取寄品 **LT** 約5日 **JPN** 板10枚未満の場合 **別途運賃** コート柱のみ **LT** 約10日

従来品に比べ、リーズナブル。  
新製法で、リサイクル材の割合が増え、より環境にやさしくなりました。



板	サイズ	厚み(mm)	長さ(mm)	品番	定価(1枚あたり)	対応カラー
Eウッドスタイル ネオ	45サイズ	10	1995	E930EN45A□□	1,500円/枚	パールホワイト(PW) ナチュラル(NL) マロン(MR) セビア(SE) モカ(MC)
	120サイズ			E930EN120A□□	3,000円/枚	
	45サイズ		2400	E930EN45B□□	2,000円/枚	
	120サイズ			E930EN120B□□	4,000円/枚	

※品番の□□にはカラーの色記号が入ります。

**連結バー材** ●板の取付けには連結バー材が必要です。 ●ネオは固定部品での施工ができません。

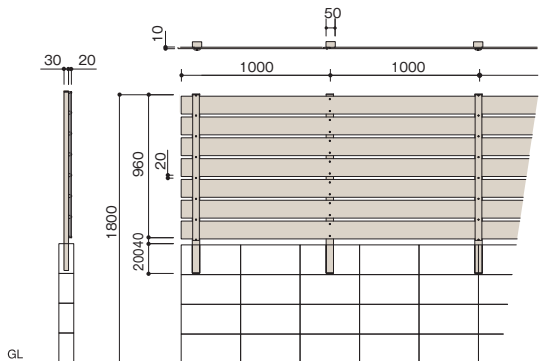


- 1本のバーで接合部を隠すタイプです。
  - 当て板・スポンジ材が同梱されています。
  - 当て板のサイズをご指定ください。当て板のサイズで板と板の隙間が変わります。(10mm~(5mm単位))
- ※指定がない場合は、連結バー1本につき300mmの当て板を同梱しますので、現場でカットしてください。

連結部材	タイプ	サイズ	長さ(mm)	品番	定価	対応カラー
連結バー材 (当て板付)	50 10	45・120サイズ	2000	E930R2050B□□	1,200円/本	PW/NL/MR/SE/MC
			2500	E930R2550B□□	1,500円/本	

※品番の□□にはカラーの色記号が入ります。

## 拾い出し例(参考セット価格)



### ■ Eウッドスタイル ネオ 120サイズ7段貼り

H1000×W6000 板120サイズ 隙間20mm 連結バー材施工

部材	サイズ	数量	定価
板	L1995×H120×D10	21枚	63,000円
連結バー材	L2000×W50	2本	2,400円
アルミ柱	50×30角 L1200	7本	28,000円
ドリルネジ	M4×35 30本入	3セット	3,600円
合計			97,000円

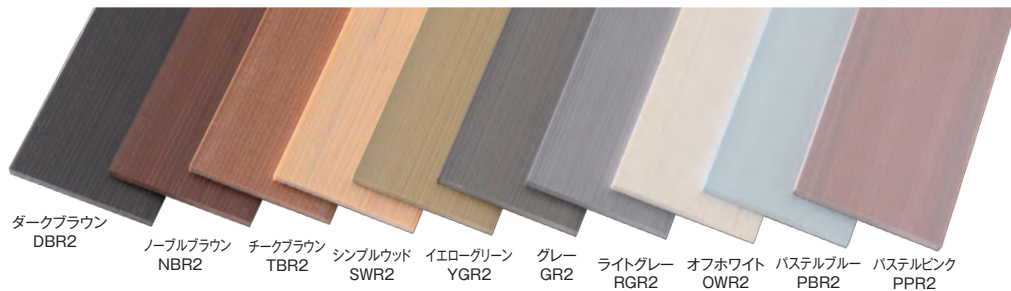
※H1200超はブロック上の施工はできません。  
※連結バー材はL2000を2本取りで使用しています。

# Eウッドスタイル リアルII

E-WOOD STYLE REAL II

取寄品 **LT** 約7日 **JPN** 板10枚未満の場合 **別途運賃** コート柱のみ **LT** 約10日

Eウッドスタイルベーシックの両面にリアルな木目加工を施しました。  
リアルウッドよりも凹凸を深くし、模様を強調することでシンプルな柾目(マサメ)模様の美しい板となりました。



シンプルな柾目(マサメ)模様

板	サイズ	厚み(mm)	長さ(mm)	品番	定価	対応カラー
Eウッドスタイル リアルII	45サイズ	10	1995	E930ER245□□	1,700円/枚	DBR2/NBR2/TBR2/SWR2/YGR2/GR2/RGR2/OWR2/PBR2/PPR2
	120サイズ			E930ER2120□□	3,300円/枚	
	140サイズ			E930ER2140□□	3,600円/枚	

※品番の□□にはカラーの色記号が入ります。

**連結バー材/固定部品** 板の取付けには連結バーまたは固定部品が必要になります。

**連結バー材** 1本のバーで接合部を隠すタイプです。



- 当て板・スポンジ材が同梱されています。
- 当て板のサイズをご指定ください。当て板のサイズで板と板の隙間が変わります。(10mm~(5mm単位))

**固定部品** 板を1枚毎に柱に固定するタイプです。 **120サイズ専用**



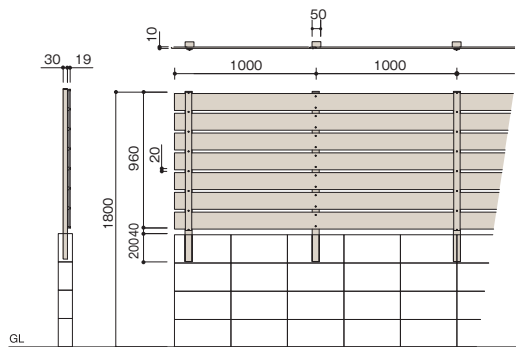
- ワッシャー1個+スポンジ付(ドリルネジは別売)
- 固定部品のカラーは板に近づけておりますが、NBとTB、RGとGはそれぞれ共通色となります。

※指定がない場合は、連結バー1本につき300mmの当て板を同梱しますので、現場でカットしてください。 ※パステルブルー/パステルピンクの設定はありません。

連結部材	タイプ	サイズ	長さ(mm)	品番	定価	対応カラー	
連結バー材 (当て板付)	9	45	45・90・120・140サイズ用	2000	E930R2045B□□	1,200円/本	DB/NB/TB/SW/YG/G/RG/OW/PB/PP
				2500	E930R2555B□□	1,700円/本	
	10	55	45・90・120・140サイズ用	2000	E930R2055B□□	1,400円/本	
固定部品	ワッシャー1個+ スポンジ付	120サイズ用		E930JY120□□	150円/個	DB/NB-TB(共通色)/SW/YG/G-RG(共通色)/OW	

※品番の□□にはカラーの色記号が入ります。

拾い出し例(参考セット価格)



■ Eウッドスタイル リアルII 120サイズ7段貼り

H1000×W6000 板120サイズ 隙間20mm 連結バー材施工

部材	サイズ	数量	定価
板	L1995×H120×D10	21枚	69,300円
連結バー材	L2000×W45	2本	2,400円
アルミ柱	50×30角 L1200	7本	28,000円
ドリルネジ	M4×35 30本入	3セット	3,600円
合計			103,300円

※H1200超はブロック上の施工はできません。  
※連結バー材はL2000を2本取りで使用しています。

●Eウッドスタイル リアルIIは、フェンスの使用を目的としていますので転落防止の機能はございません。