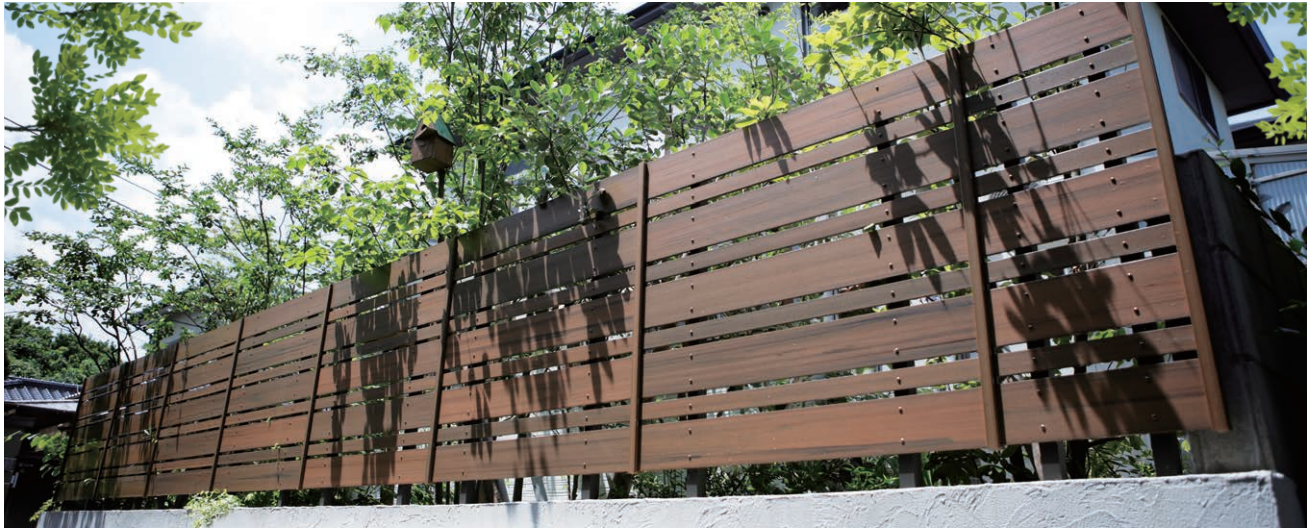


Eフェンスシリーズ

E-FENCE SERIES



E-FENCE SERIES

環境にやさしいECO素材を
使ってみませんか？

Eフェンスシリーズ製品特長

人工木材の材料ポリスチレンは家庭からでる食品のトレーや発泡スチロールなどから生まれています。



1. 腐食しない

自然木材と違い腐食する事はありません。

2. 色あせしにくい

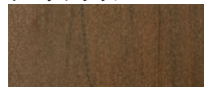
10年以上屋外で使用してもほとんど変色や形状に狂いがおきません。

3. 有害物質を一切含まない

万が一燃焼しても有害な物質は発生しません。

耐候性 試験結果3000時間(約10年)

チークブラウン



3000時間後



●オフホワイト・アイボリーホワイトに関しましては多少色変化をいたします。

人工木材が生まれるまで。

リサイクルの流れ

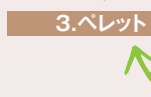


4. 押出成型

製品



1. 資源回収



3. ペレット

2. 洗浄・粉碎・溶解



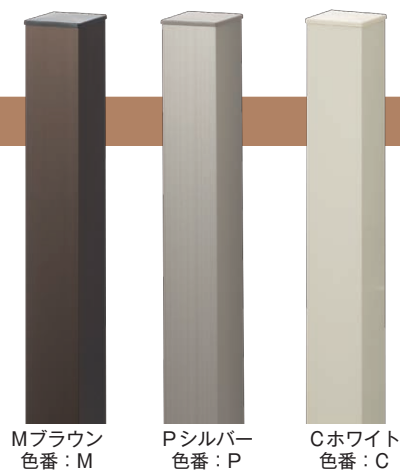
インゴット

E-FENCE SERIES NEW INFORMATION

Eフェンスシリーズ 新着情報

1 アルミ柱がリニューアルしました！

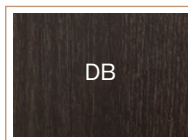
アルミ柱の色を変更し
お求めやすい価格になりました。
(P351 / P353 / P355 参照)



2 アルミラッピング柱が新発売！

柱も、よりリアルな木調のラッピング材に対応し
高級感がアップしました。(P351 / P353 / P355 参照)

2019年6月発売予定



ダークブラウン
色番：DB



ノーブルブラウン
色番：NB



チークブラウン
色番：TB

3 Eウッドスタイル「Web 見積りシステム」をリリースしました！

サイズ、カラー、デザインパターンを選ぶだけで簡単に
見積り、図面、パース図が出力できます。

弊社WebサイトもしくはQRコードを
読み込んでご利用いただけます。

※ご利用は当社とお取引のある業者様に限定しております。
詳しくは弊社担当支店までお問い合わせください。





Eウッドスタイル リアルウッド ダークブラウン



Eウッドスタイル モカ/まき砂利

Eウッドスタイル

E-WOOD STYLE

取寄品 別途運賃 LT 約5日 JPN

製品の特長

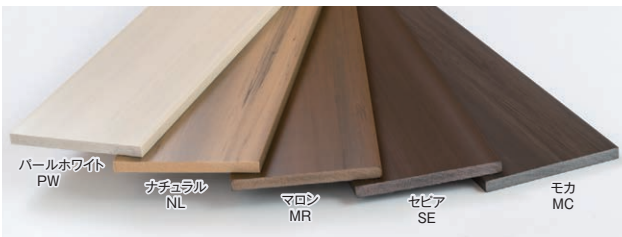
自由なプランに対応できるセミオーダーメイド製品。

バリエーション豊富な板幅、カラーを組み合わせて色んなお庭の雰囲気に合わせられるセミオーダーメイド製品です。

バリエーション

■ ネオ

詳細はP352~P353をご覧ください。



パールホワイト PW ナチュラル NL マロシ MR セビア SE モカ MC

- 従来品に比べ、低価格。
- 新製法で、リサイクル材の割合が増え、より環境にやさしくなりました。

■ リアルⅡ

詳細はP354~P355をご覧ください。



ダークブラウン DBR2 ノーブルブラウン NBR2 チークブラウン TBR2 シンプルウッド SWR2 イエローグリーン YGR2 グレー GR2 ライトグレー RGR2 オフホワイト OWR2 パステルブルー PBR2 パステルピンク PPR2

- ベーシックの両面にリアルな木目加工を施しました。
- リアルウッドよりも凹凸を深くし、模様を強調することでシンプルな柾目(マサメ)模様の美しい板となりました。

■ ベーシック

詳細はP350~P351をご覧ください。

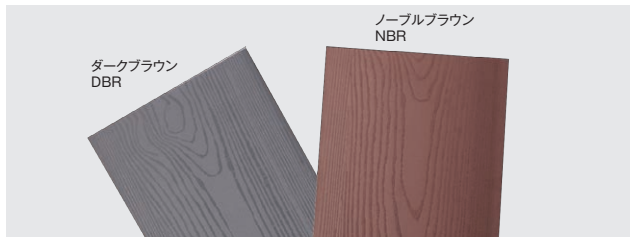


パステルピンク PP パステルブルー PB オフホワイト OW ライトグレー RG グレー G イエローグリーン YG シンプルウッド SW チークブラウン TB ノーブルブラウン NB ダークブラウン DB

- 色合いで木目調を表現した板。
- Eウッドスタイルのロングセラー。カラー、サイズともに充実しています。

■ リアルウッド

詳細はP350~P351をご覧ください。



ダークブラウン DBR ノーブルブラウン NBR

- ベーシックの両面にリアルな木目加工を施しました。
- 木目調パターン転写加工により木材の凹凸を表現しています。

スリット幅

板の間の幅次第で目隠し効果が変わります。

- お好みの幅をご指定ください。



幅10mm



幅15mm



幅20mm

Eウッドスタイル 施工について

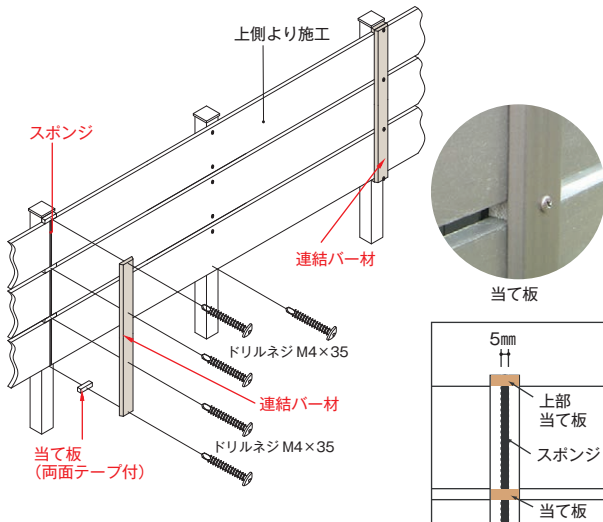
板は伸縮する材料なので**板への直止めを連続させず、必ず連結バー材、または固定部品**を使用してください。

●詳しい施工の流れは取扱説明書をご覧ください。当社Webサイト、または右のQRコードより閲覧できます。



■ 連結バー材使用の場合

注意：ネジ止めを連続させると板の伸縮を吸収できなくなり、たわみの原因となります。



当て板に関して

連結バー材には当て板が必要です。当て板の幅をご指定いただくと、当て板をカットしてお届けします。

(板の間隔10mm～(5mm単位))を指定してください。

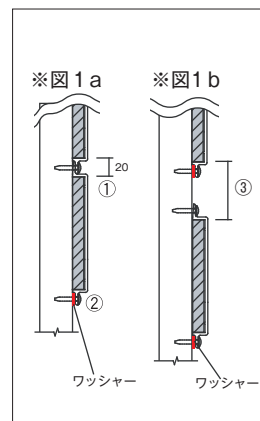
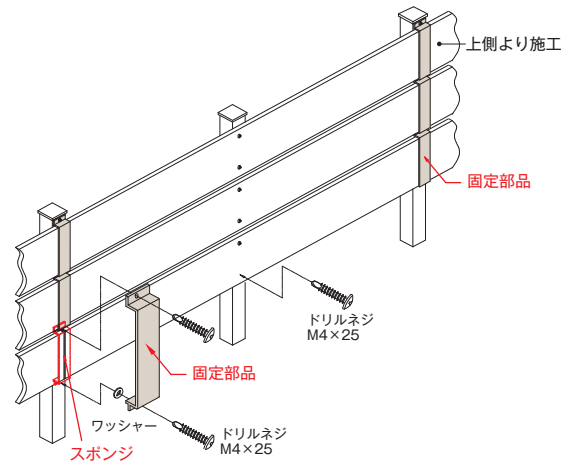
- 指定がない場合は連結バー材1本につき300mmの当て板が同梱されますので現場でカットしてください。
- 下穴を開けて施工してください。
- 鋸やサンダーでカットできます。
- 市販のドリルネジを使用する場合は、35mm以上のネジをご使用ください。

※柱は1000mmピッチ以下で施工してください。

※部材は温度差により伸縮します。部材を繋げる時に5mm程の間隔を取ってください。(同梱のスポンジを目安として、挟んでご使用ください。)

■ 固定部品使用の場合

注意：ネジ止めを連続させると板の伸縮を吸収できなくなり、たわみの原因となります。



固定部品をかみ合わせる場合

- ①固定部品を連続で取り付ける場合は、部材の上下の間隔は**最小20mm**になります。※図1a①参照
- ②最下部に浮きが生じますので、付属のワッシャーで調整してください。※図1a②参照

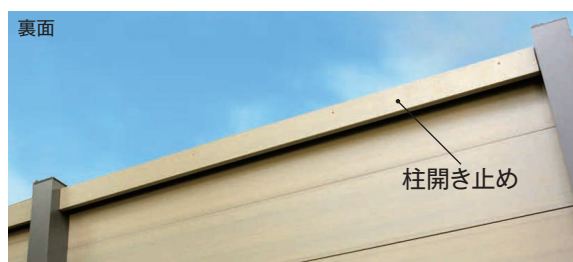
固定部品を離して固定する場合

- ③固定部品に付属のワッシャーを使用すれば板の間隔を離して固定することが可能です。※図1b③参照。(最小隙間28mm)

※固定部品を重ねないときは、付属のワッシャーを使用してください。
※ネジは締めすぎないでください。板の伸縮を吸収できなくなります。

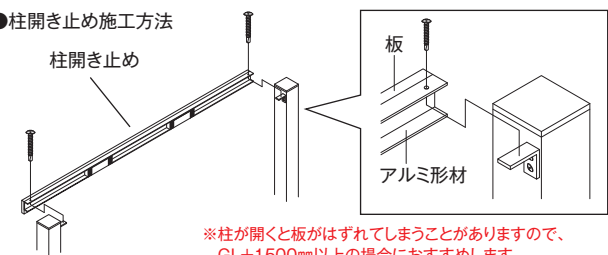
Eウッドスタイル 柱開き止め(オプション)

美しい施工をサポートする柱開き止めを追加しました。施工時、柱開き止めを使用することにより柱の傾きや開きを防ぐことができ、美しい施工がより身近になりました。



●板最上端高さGL+1500mm以上の場合に使用。縦貼りタイプには不要です。

●柱開き止め施工方法



※柱が開くと板がはずれてしまうことがありますので、GL+1500mm以上の場合におすすめします。

- ※板最上段高さGL+1500mm以上の場合に使用。(ネジ、取付部品付き)
- ※柱開き止めの長さをご指定ください。ご指定がない場合はL1000mmとなりますので、現場でカットをお願いします。
- ※ご発注の際は、板色とアルミ形材色(M・C・P)をご指定ください。

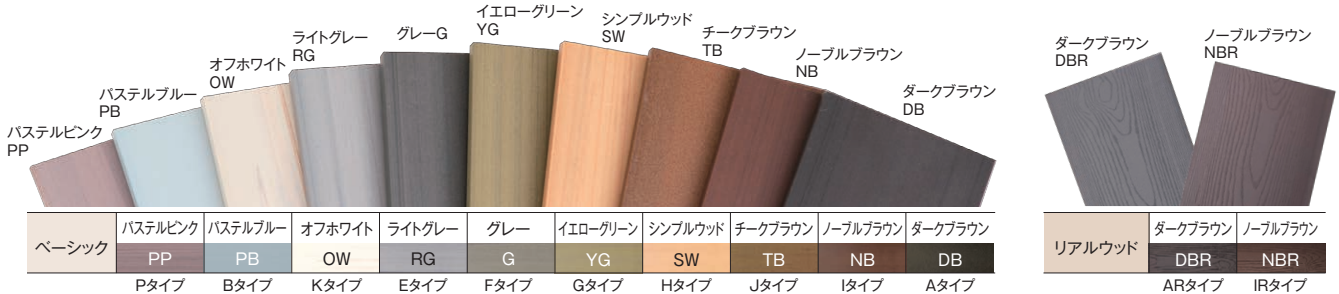
Eウッドスタイル ベーシック・リアルウッド

E-WOOD STYLE BASIC・REAL WOOD

取寄品 JPN 板10枚未満の場合 別途運賃 ベーシック LT 約5日 リアルウッド 受注生産 LT 約10日 ■ご注文をいただいてからの製作となります。

色あいで木目調を表現した板。Eウッドスタイルのロングセラー。

カラー、サイズともに充実しています。リアルウッドはEウッドスタイルベーシックの両面にリアルな木目加工を施しました。



板	サイズ	厚み (mm)	長さ (mm)	品番	定価	対応カラー
ベーシック	45サイズ	10	1995	E930EW-○45	1,700円/枚	DB SW NB TB OW RG G YG PB PP
	90サイズ			E930EW-○90	2,900円/枚	DB SW NB TB OW
	100サイズ	15		E930EW-○100	4,300円/枚	DB SW NB TB OW
	120サイズ	10		E930EW-○120	3,300円/枚	DB SW NB TB OW RG G YG PB PP
	140サイズ			E930EW-○140	3,600円/枚	DB SW NB TB OW RG G YG PB PP
リアルウッド	45サイズ	10	1995	E930EW-○45R	1,800円/枚	DBR NBR
	90サイズ			E930EW-○90R	3,000円/枚	DBR NBR
	120サイズ			E930EW-○120R	3,500円/枚	DBR NBR

※品番の○にはカラーのタイプ記号が入ります。

連結バー材/固定部品 板の取付けには連結バーまたは固定部品が必要になります。

連結バー材 1本のバーで接合部を隠すタイプです。



- 当て板・スポンジ材が同梱されています。
- 当て板のサイズをご指定ください。当て板のサイズで板と板の隙間が変わります。(10mm~(5mm単位))

固定部品 板を1枚毎に柱に固定するタイプです。100・120サイズ専用



- ワッシャー1個+スポンジ付(ドリルネジは別売)
- 固定部品のカラーは板に近づけてありますが、NBとTB、RGとGはそれぞれ共通色となります。

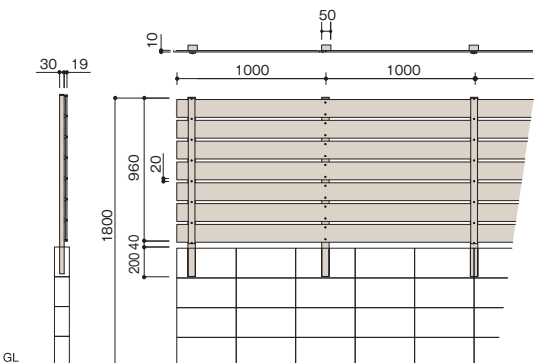
※指定がない場合は、連結バー1本につき300mmの当て板を同梱しますので、現場でカットしてください。

※バステルブルー/バステルピンクの設定はありません。

連結部材	タイプ	サイズ	長さ (mm)	品番	定価	対応カラー
連結バー材 (当て板付)	9	100サイズ用	2000	E930R2045A□□	1,200円/本	DB SW NB TB OW
				E930R2045B□□		DB SW NB TB OW RG G YG PB PP
	10	100サイズ用	2000	E930R2055A□□	1,400円/本	DB SW NB TB OW
			2500	E930R2555A□□	1,700円/本	DB SW NB TB OW
		45・90・120・140サイズ用	2000	E930R2055B□□	1,400円/本	DB SW NB TB OW RG G YG PB PP
			2500	E930R2555B□□	1,700円/本	DB SW NB TB OW RG G YG PB PP
固定部品	ワッシャー1個 +スポンジ付	100サイズ用	E930JY100□□	170円/個	DB NBR・TB共通 OW	
		120サイズ用	E930JY120□□	150円/個	DB SW NBR・TB共通 OW RG・G共通 YG	

※品番の□□にはカラーの色記号が入ります。

拾い出し例(参考セット価格)



■ Eウッドスタイル ベーシック・リアルウッド 120サイズ7段貼り

H1000×W6000 板120サイズ 隙間20mm

連結バー材施工

部材	サイズ	数量	定価	
			ベーシック	リアルウッド
板	L1995×H120×D10	21枚	69,300円	73,500円
連結バー材	L2000×W45	2本	2,400円	2,400円
アルミ柱	50×30角 L1200	7本	28,000円	28,000円
ドリルネジ	M4×35 30本入	3セット	3,600円	3,600円
合計			103,300円	107,500円

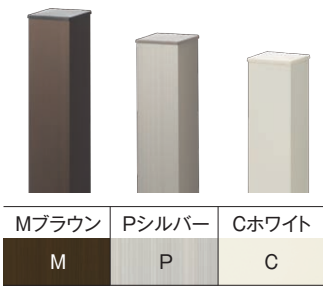
※H1200超はブロック上の施工はできません。

※連結バー材はL2000を2本取りで使用しています。

●Eウッドスタイル ベーシック・リアルウッドは、フェンスの使用を目的としていますので転落防止の機能はございません。

アルミ柱／アルミラッピング柱／コート柱 いずれかの柱をご使用ください。

●アルミ柱 リニューアルしてお求めやすくなりました



Mブラウン Pシルバー Cホワイト
M P C

●アルミラッピング柱 2019年6月発売予定



ダークブラウン DB
ノーブルブラウン NB
チークブラウン TB

●コート柱



セビア ネオ専用色	ダークブラウン モカ共通色	ノーブルブラウン
SE	MC・DB	NB
チークブラウン マロン共通色	シンプルウッド ナチュラル共通色	イエローグリーン
MR・TB	NL・SW	YG
ライトグレー グレー共通色	オフホワイト パールホワイト共通色	
RG・G	PW・OW	

※H1200超はブロック上への施工はできません。

- 柱のL寸法は実寸法となります。柱の埋込分を考慮してください。
- 柱は現場の状況(風圧など)を考慮し、角数・肉厚など強度のある柱を使用してください。
- 施工する際は、強度や安全性について十分に検討・確認のうえ施工してください。施工されたものの責任は設計・施工されたお客様に帰属し当社の責任外となります。
- 形材の切断面は、露出すると手などを切る恐れがあります。露出しないようにするか面取り加工など使用中に危険がないよう処理してください。

※アルミラッピング柱とコート柱は、板と同じ名称ですが、板色と必ずしも一致しません。

柱部材	サイズ(mm)	L(mm)	GL上 仕上寸法 (mm)	埋込寸法 (mm)	品番	定価	対応カラー										
							DB	SW	NB	TB	OW	RG	G	YG	PB	PP	
アルミ柱 キャップ付	35×35 (t=2.0)	1000	800	200	E930P35-10●	3,000円/本	M	M	M	M	C	P	P	P	C	C	
		1200	1000	200	E930P35-12●	3,900円/本	M	M	M	M	C	P	P	P	C	C	
		1500	1200	300	E930P35-15●	4,900円/本	M	M	M	M	C	P	P	P	C	C	
	50×30 (t=1.6)	1000	800	200	E930P5030-10●	3,200円/本	M	M	M	M	C	P	P	P	C	C	
		1200	1000	200	E930P5030-12●	4,000円/本	M	M	M	M	C	P	P	P	C	C	
		1500	1200	300	E930P5030-15●	4,800円/本	M	M	M	M	C	P	P	P	C	C	
	50×50 (t=1.5)	2000	1600	400	E930P50-20●	6,500円/本	M	M	M	M	C	P	P	P	C	C	
	60×60 (t=1.5)	2300	1800	500	E930P601-23●	7,500円/本	M	M	M	M	C	P	P	P	C	C	
	60×60 (t=2.0)	2500	2000	500	E930P602-25●	9,900円/本	M	M	M	M	C	P	P	P	C	C	
	70×70 (t=2.0)	3000	2500	500	E930P70-30●	15,000円/本	M	M	M	M	C	P	P	P	C	C	
ドリルネジ (30本入/袋)	M4×25 (固定部品・直止め用)				E930M4-25□□	900円/袋	DB	SW	NB	TB	OW	RG	G	YG			
	M4×35 (連結バー材・直止め用)				E930M4-35□□	1,200円/袋	DB	SW	NB	TB	OW	RG	G	YG	PB	PP	
柱キャップ (別途使用の場合)	35×35角用				E930PL35K△△	300円/個	ブラックBL	ホワイトC	シルバーグレーSG	ホワイトC	ホワイトC						
	50×30角用				E930PL5030K△△	350円/個	ブラックBL	ホワイトC	シルバーグレーSG	ホワイトC	ホワイトC						
	50×50角用				E930PL50K△△	400円/個	ブラックBL	ホワイトC	シルバーグレーSG	ホワイトC	ホワイトC						
	60×60角用				E930PL60K△△	450円/個	ブラックBL	ホワイトC	シルバーグレーSG	ホワイトC	ホワイトC						
	70×70角用				E930PL70K△△	500円/個	ブラックBL	ホワイトC	シルバーグレーSG	ホワイトC	ホワイトC						
アルミラッピング柱 キャップ付	60×60 (t=1.5)	2300	1800	500	E930WP60-23□□	12,000円/本	DB		NB	TB							
	60×60 (t=2.0)	2500	2000	500	E930WP60-25□□	14,800円/本	DB		NB	TB							
コート柱 キャップ付	40×40 (t=2.0) (鋼管1.2+樹脂0.8)	1000	800	200	E930CP410□□	3,500円/本	DB	SW	NB	TB	OW	RG・G共通	YG				
		1200	1000	200	E930CP412□□	4,500円/本	DB	SW	NB	TB	OW	RG・G共通	YG				
		1500	1200	300	E930CP415□□	5,500円/本	DB	SW	NB	TB	OW	RG・G共通	YG				
		2000	1600	400	E930CP420□□	7,200円/本	DB	SW	NB	TB	OW	RG・G共通	YG				
	52×52 (t=2.4) (鋼管1.6+樹脂0.8)	2400	1900	500	E930CP5224□□	11,500円/本	DB	SW	NB	TB	OW	RG・G共通	YG				
		2700	2200	500	E930CP5227□□	13,500円/本	DB	SW	NB	TB	OW	RG・G共通	YG				
	スーパードリルネジ (30本入/袋)	M4×25 (固定部品・直止め用)				E930MS425□□	1,200円/袋	DB	SW	NB	TB	OW	RG	G	YG		
		M×35 (連結バー材・直止め用)				E930MS435□□	1,500円/袋	DB	SW	NB	TB	OW	RG	G	YG	PB	PP
	柱キャップ (別途使用の場合)	40×40角用				E930GPC40□□	350円/個	DB	SW	NB・TB	OW	RG・G共通	YG				
		52×52角用				E930GPC52□□	400円/個	DB	SW	NB・TB	OW	RG・G共通	YG				

※品番の●、△、□にはカラーの色記号が入ります。
※アルミラッピング柱の柱キャップはアルミ柱と共通になります。

オプション 柱開き止め・エンドカバー・コーナーカーはP357をご覧ください。

オプション品	長さ(mm)	品番	定価	対応カラー
L字エンドカバー	2000 (全てのサイズに対応)	E930EWLE2000□□	1,700円/本	DB SW NB TB OW RG G YG
コ字エンドカバー	2000	E930EW-EC20120□□	2,500円/本	DB SW NB TB OW RG G YG PB PP
コーナーカー	(板45・90・120・140サイズ専用)	E930EW-CC20120□□	4,300円/本	DB SW NB TB OW RG G YG PB PP
柱開き止め ※板最上高さが1500mm以上の場合に ご使用下さい。	1000mm (現場加工) もしくは 1000mm - 柱角サイズ (長さを指定ください。)	E930EWH□□	3,000円/本 ※柱間1mあたり	DBR2 SWR2 NBR2 TBR2 OWR2 RGR2 GR2 YGR2 PBR2 PPR2 DB SW NB TB OW RG G YG PB PP DBR NBR

※品番の□□にはカラーの色記号が入ります。 ※柱開き止めはアルミ材色(M-C-P)をご指定ください。

- Eウッドスタイル ベーシック・リアルウッドは、フェンスの使用を目的としておりますので、転落防止の機能はございません。
- 予告なしに仕様を変更する場合がございます。

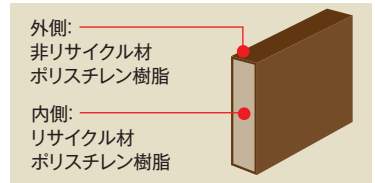
Eウッドスタイル ネオ

E-WOOD STYLE NEO

取寄品 LT 約5日 JPN 板10枚未満の場合 別途運賃 コート柱のみ 受注生産 LT 約10日 ■ご注文をいただいてからの製作となります。

従来品に比べ、リーズナブル。

新製法で、リサイクル材の割合が増え、より環境にやさしくなりました。



ネオ	パールホワイト PW	ナチュラル NL	マロン MR	セビア SE	モカ MC
----	---------------	-------------	-----------	-----------	----------

板	サイズ	厚み(mm)	長さ(mm)	品番	定価(1枚あたり)	対応カラー
Eウッドスタイル ネオ	45サイズ	10	1995	E930EN45A□□	1,500円/枚	MC NL SE MR PW
	120サイズ			E930EN120A□□	3,000円/枚	
	45サイズ		2400	E930EN45B□□	2,000円/枚	
	120サイズ			E930EN120B□□	4,000円/枚	

※品番の□□にはカラーの色記号が入ります。

連結バー材/固定部品 ●板の取付けには連結バー材が必要です。 ●ネオは固定部品での施工ができません。

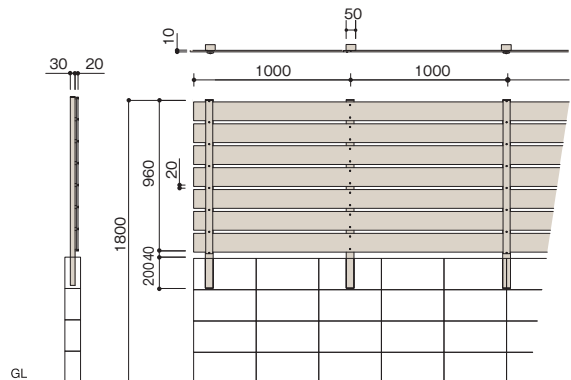


- 1本のバーで接合部を隠すタイプです。
 - 当て板・スポンジ材が同梱されています。
 - 当て板のサイズをご指定ください。当て板のサイズで板と板の間隔が変わります。(10mm~(5mm単位))
- ※指定がない場合は、連結バー1本につき300mmの当て板を同梱しますので、現場でカットしてください。

連結部材	タイプ	サイズ	長さ(mm)	品番	定価	対応カラー
連結バー材 (当て板付)	50 10	45・120	2000	E930R2050B□□	1,200円/本	MC NL SE MR PW
			2500	E930R2550B□□	1,500円/本	

※品番の□□にはカラーの色記号が入ります。

拾い出し例(参考セット価格)



■ Eウッドスタイル ネオ 120サイズ7段貼り

H1000×W6000 板120サイズ 隙間20mm 連結バー材施工

部材	サイズ	数量	定価
板	L1995×H120×D10	21枚	63,000円
連結バー材	L2000×W50	2本	2,400円
アルミ柱	50×30角 L1200	7本	28,000円
ドリルネジ	M4×35 30本入	3セット	3,600円
合計			97,000円

- ※H1200超はブロック上の施工はできません。
- ※連結バー材はL2000を2本取りで使用しています。

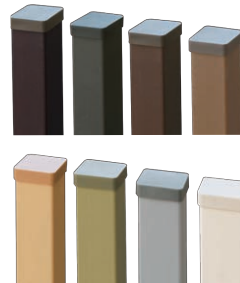
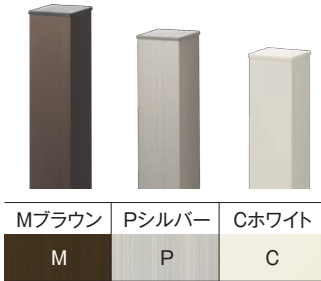


アルミ柱/アルミラッピング柱/コート柱 いずれかの柱をご使用ください。

●アルミ柱 リニューアルしてお求めやすくなりました

●アルミラッピング柱
2019年6月発売予定

●コート柱



セビア ネオ専用色	ダークブラウン モカ共通色	ノーブルブラウン
SE	MC・DB	NB
チークブラウン マルモン共通色	シンプルウッド ナチュラル共通色	イエローグリーン
MR・TB	NL・SW	YG
ライトグレー グレー共通色	オフホワイト パールホワイト共通色	
RG・G	PW・OW	

※H1200超はブロック上への施工はできません。

- 柱のL寸法は実寸法となります。柱の埋込分を考慮してください。 ●柱は現場の状況(風圧など)を考慮し、角数・肉厚など強度のある柱を使用してください。
- 施工の際は、強度や安全性について十分に検討・確認のうえ施工してください。施工されたものの責任は設計・施工されたお客様に帰属し当社の責任外となります。
- 形材の切断面は、露出すると手などを切る恐れがあります。露出しないようにするか面取り加工など使用中に危険がないよう処理してください。
- ※アルミラッピング柱とコート柱は、板と同じ名称ですが、板色と必ずしも一致しません。

柱部材	サイズ(mm)	L(mm)	GL上 仕上寸法 (mm)	埋込寸法 (mm)	品番	定価	対応カラー				
							MC	NL	SE	MR	PW
アルミ柱 キャップ付	35×35 (t=2.0)	1000	800	200	E930P35-10●	3,000円/本	M	M	M	M	C
		1200	1000	200	E930P35-12●	3,900円/本	M	M	M	M	C
		1500	1200	300	E930P35-15●	4,900円/本	M	M	M	M	C
	50×30 (t=1.6)	1000	800	200	E930P5030-10●	3,200円/本	M	M	M	M	C
		1200	1000	200	E930P5030-12●	4,000円/本	M	M	M	M	C
		1500	1200	300	E930P5030-15●	4,800円/本	M	M	M	M	C
	50×50 (t=1.5)	2000	1600	400	E930P50-20●	6,500円/本	M	M	M	M	C
	60×60 (t=1.5)	2300	1800	500	E930P601-23●	7,500円/本	M	M	M	M	C
	60×60 (t=2.0)	2500	2000	500	E930P602-25●	9,900円/本	M	M	M	M	C
	70×70 (t=2.0)	3000	2500	500	E930P70-30●	15,000円/本	M	M	M	M	C
ドリルネジ (30本入/袋)	M4×35 (連結バー材・直止め用)				E930M4-35□□	1,200円/袋	MC・DB	NL・SW	SE	MR・TB	PW・OW
柱キャップ (別途使用の場合)		35×35角用			E930PL35K△△	300円/個	ブラックBL				ホワイトC
		50×30角用			E930PL5030K△△	350円/個	ブラックBL				ホワイトC
		50×50角用			E930PL50K△△	400円/個	ブラックBL				ホワイトC
		60×60角用			E930PL60K△△	450円/個	ブラックBL				ホワイトC
		70×70角用			E930PL70K△△	500円/個	ブラックBL				ホワイトC
アルミラッピング柱 キャップ付	60×60 (t=1.5)	2300	1800	500	E930WP60-23□□	12,000円/本	DB		NB	TB	
	60×60 (t=2.0)	2500	2000	500	E930WP60-25□□	14,800円/本	DB		NB	TB	
コート柱 キャップ付	40×40 (t=2.0) (鋼管1.2+樹脂0.8)	1000	800	200	E930CP410□□	3,500円/本	MC・DB	NL・SW	SE	MR・TB	PW・OW
		1200	1000	200	E930CP412□□	4,500円/本	MC・DB	NL・SW	SE	MR・TB	PW・OW
		1500	1200	300	E930CP415□□	5,500円/本	MC・DB	NL・SW	SE	MR・TB	PW・OW
		2000	1600	400	E930CP420□□	7,200円/本	MC・DB	NL・SW	SE	MR・TB	PW・OW
	52×52 (t=2.4) (鋼管1.6+樹脂0.8)	2400	1900	500	E930CP5224□□	11,500円/本	MC・DB	NL・SW	SE	MR・TB	PW・OW
		2700	2200	500	E930CP5227□□	13,500円/本	MC・DB	NL・SW	SE	MR・TB	PW・OW
	スーパードリルネジ (30本入/袋)	M4×35 (連結バー材・直止め用)				E930MS435□□	1,500円/袋	MC・DB	NL・SW	SE	MR・TB
柱キャップ (別途使用の場合)		40×40角用			E930CPC40□□	350円/個	MC・DB	NL・SW	SE・MB・NB・TB	PW・OW	
		52×52角用			E930CPC52□□	400円/個	MC・DB	NL・SW	SE・MB・NB・TB	PW・OW	

※品番の●、△、□にはカラーの色記号が入ります。 ※アルミラッピング柱の柱キャップはアルミ柱と共通になります。

オプション 柱開き止めはP357をご覧ください。

オプション品	長さ(mm)	品番	定価	対応カラー
柱開き止め ※板最上高さが1500mm以上の場合にご使用下さい。	1000mm(現場加工) もしくは 1000mm-柱角サイズ (長さを指定ください。)	E930EWHD□□	3,000円/本 ※柱間1mあたり	MC NL SE MR PW

※品番の□□にはカラーの色記号が入ります。 ※柱開き止めはアルミ形材色(M・C・P)をご指定ください。

- Eウッドスタイル ベーシック・リアルウッドは、フェンスの使用を目的としておりますので、転落防止の機能はございません。
- 予告なしに仕様を変更する場合がございます。

Eウッドスタイル リアルII

E-WOOD STYLE REAL II

取寄品 LT 約7日 JPN 板10枚未満の場合 別途運賃 コート柱のみ 受注生産 LT 約10日 ■ご注文をいただいてからの製作となります。

Eウッドスタイルベーシックの両面にリアルな木目加工を施しました。

リアルウッドよりも凹凸を深くし、模様を強調することでシンプルな柎目（マサメ）模様の美しい板となりました。



ダークブラウン DBR2 ノーブルブラウン NBR2 チークブラウン TBR2 シンプルウッド SWR2 イエローグリーン YGR2 グレー GR2 ライトグレー RGR2 オフホワイト OWR2 パステルブルー PBR2 パステルピンク PPR2



シンプルな柎目(マサメ)模様

リアルII	ダークブラウン DBR2	ノーブルブラウン NBR2	チークブラウン TBR2	シンプルウッド SWR2	イエローグリーン YGR2	グレー GR2	ライトグレー RGR2	オフホワイト OWR2	パステルブルー PBR2	パステルピンク PPR2
-------	--------------	---------------	--------------	--------------	---------------	---------	-------------	-------------	--------------	--------------

板	サイズ	厚み(mm)	長さ(mm)	品番	定価	対応カラー									
Eウッドスタイル リアルII	45サイズ	10	1995	E930ER245□□	1,700円/枚	DBR2	SWR2	NBR2	TBR2	OWR2	RGR2	GR2	YGR2	PBR2	PPR2
	120サイズ			E930ER2120□□	3,300円/枚	DBR2	SWR2	NBR2	TBR2	OWR2	RGR2	GR2	YGR2	PBR2	PPR2
	140サイズ			E930ER2140□□	3,600円/枚	DBR2	SWR2	NBR2	TBR2	OWR2	RGR2	GR2	YGR2	PBR2	PPR2

※品番の□□にはカラーの色記号が入ります。

連結バー材 / 固定部品 板の取付けには連結バーまたは固定部品が必要になります。

連結バー材 1本のバーで接合部を隠すタイプです。



- 当て板・スポンジ材が同梱されています。
- 当て板のサイズをご指定ください。当て板のサイズで板と板の隙間が変わります。(10mm～(5mm単位))

固定部品 板を1枚毎に柱に固定するタイプです。 **120サイズ専用**



- ワッシャー1個+スポンジ付 (ドリルネジは別売)
- 固定部品のカラーは板に近づけてありますが、NBとTB、RGとGはそれぞれ共通色となります。

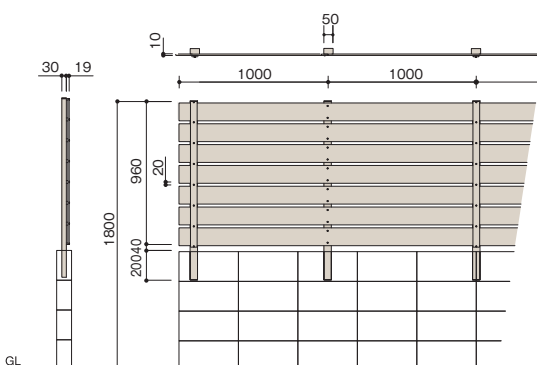
※指定がない場合は、連結バー1本につき300mmの当て板を同梱しますので、現場でカットしてください。

※パステルブルー/パステルピンクの設定はありません。

連結部材	タイプ	サイズ	長さ(mm)	品番	定価	対応カラー									
連結バー材 (当て板付)	9	45-90・ 120・140サイズ用	2000	E930R2045B□□	1,200円/本	DB	SW	NB	TB	OW	RG	G	YG	PB	PP
	10			E930R2055B□□	1,400円/本	DB	SW	NB	TB	OW	RG	G	YG	PB	PP
		45-90・ 120・140サイズ用	2500	E930R2555B□□	1,700円/本	DB	SW	NB	TB	OW	RG	G	YG	PB	PP
固定部品	ワッシャー1個 +スポンジ付	120サイズ用		E930JY120□□	150円/個	DB	SW	NB・TB共通	OW	RG・G共通	YG				

※品番の□□にはカラーの色記号が入ります。

拾い出し例(参考セット価格)



■ Eウッドスタイル リアルII 120サイズ7段貼り

H1000×W6000 板120サイズ 隙間20mm **連結バー材施工**

部材	サイズ	数量	定価
板	L1995×H120×D10	21枚	69,300円
連結バー材	L2000×W45	2本	2,400円
アルミ柱	50×30角 L1200	7本	28,000円
ドリルネジ	M4×35 30本入	3セット	3,600円
合計			103,300円

※H1200超はブロック上の施工はできません。
※連結バー材はL2000を2本取りで使用しています。

●Eウッドスタイル リアルIIは、フェンスの使用を目的としていますので転落防止の機能はございません。

石材

レンガ

タイル

舗装材

木製品

フェンス

アプローチアイテム

ガーデンアイテム

ユーティリティ

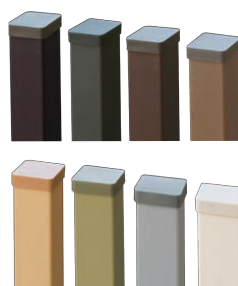
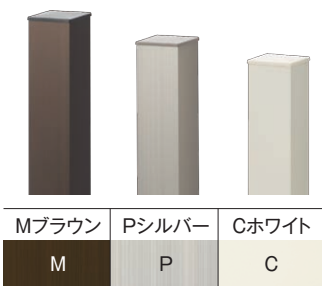
データ

アルミ柱／アルミラッピング柱／コート柱 いずれかの柱をご使用ください。

●アルミ柱 リニューアルしてお求めやすくなりました

●アルミラッピング柱 2019年6月発売予定

●コート柱



セビア ネオ専用色	ダークブラウン モカ共通色	ノーブルブラウン
SE	MC・DB	NB
チークブラウン マロン共通色	シンプルウッド ナチュラル共通色	イエローグリーン
MR・TB	NL・SW	YG
ライトグレー グレー共通色	オフホワイト パールホワイト共通色	
RG・G	PW・OW	

※H1200超はブロック上への施工はできません。

- 柱のL寸法は実寸法となります。柱の埋込分を考慮してください。
- 柱は現場の状況(風圧など)を考慮し、角数・肉厚など強度のある柱を使用してください。
- 施工する際は、強度や安全性について十分に検討・確認のうえ施工してください。施工されたものの責任は設計・施工されたお客様に帰属し当社の責任外となります。
- 形材の切断面は、露出すると手などを切る恐れがあります。露出しないようにするか面取り加工など使用中に危険がないよう処理してください。
- ※アルミラッピング柱とコート柱は、板と同じ名称ですが、板色と必ずしも一致しません。

柱部材	サイズ(mm)	L(mm)	GL上 仕上寸法 (mm)	埋込寸法 (mm)	品番	定価	対応カラー											
							DB	SW	NB	TB	OW	RG	G	YG	PB	PP		
アルミ柱 キャップ付	35×35 (t=2.0)	1000	800	200	E930P35-10●	3,000円/本	M	M	M	M	C	P	P	P	C	C		
		1200	1000	200	E930P35-12●	3,900円/本	M	M	M	M	C	P	P	P	C	C		
		1500	1200	300	E930P35-15●	4,900円/本	M	M	M	M	C	P	P	P	C	C		
	50×30 (t=1.6)	1000	800	200	E930P5030-10●	3,200円/本	M	M	M	M	C	P	P	P	C	C		
		1200	1000	200	E930P5030-12●	4,000円/本	M	M	M	M	C	P	P	P	C	C		
		1500	1200	300	E930P5030-15●	4,800円/本	M	M	M	M	C	P	P	P	C	C		
	50×50 (t=1.5)	2000	1600	400	E930P50-20●	6,500円/本	M	M	M	M	C	P	P	P	C	C		
	60×60 (t=1.5)	2300	1800	500	E930P601-23●	7,500円/本	M	M	M	M	C	P	P	P	C	C		
	60×60 (t=2.0)	2500	2000	500	E930P602-25●	9,900円/本	M	M	M	M	C	P	P	P	C	C		
	70×70 (t=2.0)	3000	2500	500	E930P70-30●	15,000円/本	M	M	M	M	C	P	P	P	C	C		
ドリルネジ(30本入/袋)	M4×25 (固定部品・直止め用)				E930M4-25□□	900円/袋	DB	SW	NB	TB	OW	RG	G	YG				
	M4×35 (連結バー材・直止め用)				E930M4-35□□	1,200円/袋	DB	SW	NB	TB	OW	RG	G	YG	PB	PP		
柱キャップ (別途使用の場合)	35×35角用				E930PL35K△△	300円/個	ブラックBL	ホワイC	シルバーグレーSG	ホワイC	ホワイC							
	50×30角用				E930PL5030K△△	350円/個	ブラックBL	ホワイC	シルバーグレーSG	ホワイC	ホワイC							
	50×50角用				E930PL50K△△	400円/個	ブラックBL	ホワイC	シルバーグレーSG	ホワイC	ホワイC							
	60×60角用				E930PL60K△△	450円/個	ブラックBL	ホワイC	シルバーグレーSG	ホワイC	ホワイC							
	70×70角用				E930PL70K△△	500円/個	ブラックBL	ホワイC	シルバーグレーSG	ホワイC	ホワイC							
アルミラッピング柱 キャップ付	60×60 (t=1.5)	2300	1800	500	E930WP60-23□□	12,000円/本	DB			NB	TB							
	60×60 (t=2.0)	2500	2000	500	E930WP60-25□□	14,800円/本	DB			NB	TB							
コート柱 キャップ付	40×40 (t=2.0) (鋼管1.2+樹脂0.8)	1000	800	200	E930CP410□□	3,500円/本	DB	SW	NB	TB	OW	RG・G共通	YG					
		1200	1000	200	E930CP412□□	4,500円/本	DB	SW	NB	TB	OW	RG・G共通	YG					
		1500	1200	300	E930CP415□□	5,500円/本	DB	SW	NB	TB	OW	RG・G共通	YG					
		2000	1600	400	E930CP420□□	7,200円/本	DB	SW	NB	TB	OW	RG・G共通	YG					
	52×52 (t=2.4) (鋼管1.6+樹脂0.8)	2400	1900	500	E930CP5224□□	11,500円/本	DB	SW	NB	TB	OW	RG・G共通	YG					
		2700	2200	500	E930CP5227□□	13,500円/本	DB	SW	NB	TB	OW	RG・G共通	YG					
	スーパードリルネジ (30本入/袋)	M4×25 (固定部品・直止め用)				E930MS425□□	1,200円/袋	DB	SW	NB	TB	OW	RG	G	YG			
		M×35 (連結バー材・直止め用)				E930MS435□□	1,500円/袋	DB	SW	NB	TB	OW	RG	G	YG	PB	PP	
柱キャップ (別途使用の場合)	40×40角用				E930CPC40□□	350円/個	DB	SW	NB	TB	OW	RG・G共通	YG					
	52×52角用				E930CPC52□□	400円/個	DB	SW	NB	TB	OW	RG・G共通	YG					

※品番の●、△、□にはカラーの色記号が入ります。
※アルミラッピング柱の柱キャップはアルミ柱と共通になります。

オプション 柱開き止めはP357をご覧ください。

オプション品	長さ(mm)	品番	定価	対応カラー
L字エンドカバー	2000 (全てのサイズに対応)	E930EWLE2000□□	1,700円/本	DB SW NB TB OW RG G YG
コ字エンドカバー	2000	E930EW-EC20120□□	2,500円/本	DB SW NB TB OW RG G YG PB PP
コーナーカバー	(板45・90・120・140サイズ専用)	E930EW-CC20120□□	4,300円/本	DB SW NB TB OW RG G YG PB PP
柱開き止め ※板最高さが1500mm以上の場合に ご使用下さい。	1000mm(現場加工) もしくは 1000mm-柱角サイズ (長さを指定ください。)	E930EWH□□	3,000円/本 ※柱間1mあたり	DBR2 SWR2 NBR2 TBR2 OWR2 RGR2 GR2 YGR2 PBR2 PPR2 DB SW NB TB OW RG G YG PB PP DBR NBR

※品番の□□にはカラーの色記号が入ります。 ※柱開き止めはアルミ材色(M・C・P)をご指定ください。

- Eウッドスタイル ベーシック・リアルウッドは、フェンスの使用を目的としておりますので、転落防止の機能はございません。
- 予告なしに仕様を変更する場合がございます。



人気のEウッドスタイルに
新たな施工方法をご紹介します。

Eウッドスタイル縦貼りタイプ
オフホワイト

Eウッドスタイル

E-WOOD STYLE

取寄品 LT 約5日 JPN

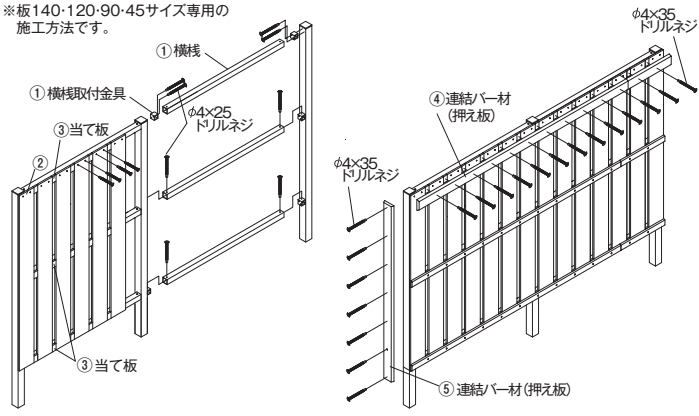
Eウッドスタイル 縦貼りタイプ

どこか懐かしい板塀の雰囲気醸す縦貼りフェンス

縦にすっと伸びる板の隙間が、見る人に軽快感を与えます。
また通常のEウッドスタイル同様、見た目の美しさはもちろん、価格を抑え、ローコスト化を実現しました。

施工に際して

※板140・120・90・45サイズ専用の
施工方法です。



- ①横棧取付部品を用い、横棧を柱に取付けます。
(横棧1本当りドリルネジφ4×25×6本)
 - ②板は、外観左側から上端横棧のみにネジ止め(皿ドリルネジφ4×30)します。
 - ③板の垂直性を確認しながら当て板を貼付します。
※②、③を繰り返しながら、右方向に貼り進みます。
 - ④連結バー材(押え板)を当て板の中央でネジ止め(φ4×35)します。
 - ⑤両側の端部柱に連結バー材(押え板)をネジ止め(φ4×35@200ピッチ)し、縦板側面を押えます。
- ※板幅と当て板の合計寸法と柱ピッチが、必ずずれます。
対処 a: 現場にて幅切り詰めをします。
対処 b: 柱ピッチ、もしくは板間の隙間で調整します。

【L=1995mm×1枚の板取り数、1柱間の必要横棧本数】 ※1柱間当たりの数量

	H≤630	630<H≤1000	1000<H≤2000
板取り数	3枚分	2枚分	1枚分
横棧本数※	2本	2本	3本

価格

板10枚未満の場合 別途運賃

■ 柱(アルミ型材・キャップ付)、縦貼りタイプ用 横棧

※板・連結バー材・ネジ等の価格はP19-20-21を参照ください。
●H2000以上の高尺フェンスの場合、より大きな風圧力を受けるため、GL以上の許容寸法が200mm低くなります。
●縦貼りタイプに50×30の柱は奥行き方向の幅不足のため、使用できません。

部材	品番	角寸法 (mm)	L寸法 (mm) ※	埋込み (mm以上)	柱GL以上 許容寸法(mm)		定価(／本)	対応カラー
					縦貼りタイプ			
アルミ柱 (キャップ付)	E930P35-10●	35×35(t=2.0)	1000	200	800	3,000円	Mブラウン Pシルバー Cホワイト	
	E930P35-12●		1200	200	1000	3,900円		
	E930P35-15●		1500	300	1200	4,900円		
	E930P50-20●	50×50(t=1.5)	2000	400	1600	6,500円		
	E930P601-23●	60×60(t=1.5)	2300	500	1800	7,500円		
縦貼りタイプ用横棧	E930EWTY●	35×35(t=2.0)(部品付、ネジ付)				2,900円		
皿ドリルネジ(30本入/袋)	E930MS430	M4×30				900円	生地(塗装なし)	

●横棧の長さは1000mm(現場加工)もしくは1000mm-柱角サイズをご指定ください。 ●(※1)柱のL寸法は実寸法となります。柱の埋め込み分を考慮してください。
※品番の●にはM:ブラウン・P:シルバー・C:ホワイトが入ります。

●Eウッドスタイルは、フェンスの使用を目的としていますので転落防止の機能はございません。

Eウッドスタイルオプション

E-WOOD STYLE

■ エンドカバー・コーナーカバー

対応板	エンドカバー・コーナーカバー	長さ(mm)	タイプ	対応カラー
リアルⅡ ベーシック リアルウッド	L字エンドカバー※	2000 (全ての板サイズに対応)		DB SW NB TB PB
	コ字エンドカバー※	2000 (板45・90・120・140サイズ専用)		OW RG G YG PP
	コーナーカバー※			

※連結バー材・固定部品・エンドカバー・コーナーカバーについては、リアルⅡ・ベーシック・リアルウッド共通となります。リアルウッド・リアルⅡの様な凹凸は施しておりません。

※ネオはエンドカバー・コーナーカバーの設定はありません。

Eウッドスタイル用 柱開き止め

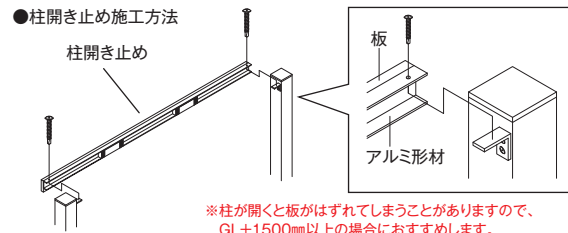
取寄品 別途運賃 LT 約5日 JPN

美しい施工をサポートする柱開き止めを追加しました。施工時、柱開き止めを使用することにより柱の傾きや開きを防ぐことができ、美しい施工がより身近になりました。



※ご注文の際は、板色とアルミ材色(M・C・P)をご指定ください。

●板最上端高さGL+1500mm以上の場合に使用。縦貼りタイプには不要です。



※柱が開くと板ははずれてしまうことがありますので、GL+1500mm以上の場合におすすめします。

対応板	品番	サイズ	定価
ネオ・リアルⅡ ベーシック・リアルウッド	E930EWHDD△△	1000mm(現場加工)もしくは 1000mm-柱角サイズ	3,000円 ※柱間1mあたり

- 品番の△△には、ベーシック、リアルウッド、ネオ、リアルⅡの色記号が入ります。
- ネジ、取付部品付き。柱間1m当たりの定価です。
- 柱が開くと板ははずれてしまうことがありますので、GL+1500mm以上の場合におすすめします。
- ※柱開き止めの長さをご指定ください。ご指定がない場合はL1000mmとなりますので、現場でカットをお願いします。

Eウッドスタイル施工治具

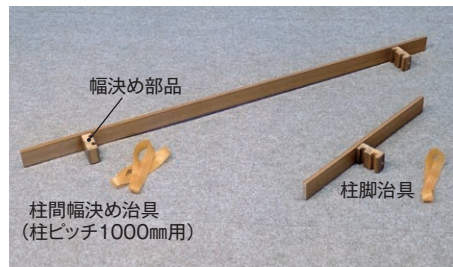
■ ご注文をいただいてからの製作となります。 取寄品 別途運賃 受注生産 JPN

Eウッドスタイルの柱を垂直にかつ等間隔に建てるのに便利な施工治具。何度でも使用できるため、おすすめです。施工の精度と効率化を実現します。

■ Eウッドスタイル施工治具

部材	品番	寸法	定価
柱間幅決め治具 (柱ピッチ1000mm用)	E930EWPLK01	L=1200	1,600円
柱脚治具	E930EWPLA01	L=500	1,300円

- 施工治具につき部材色は無指定となります。
- 固定用輪ゴム付(輪ゴムは消耗品です。複数回ご使用の場合は市販品オーバンド#45 折経180mm×切幅21mmをお求めください。)



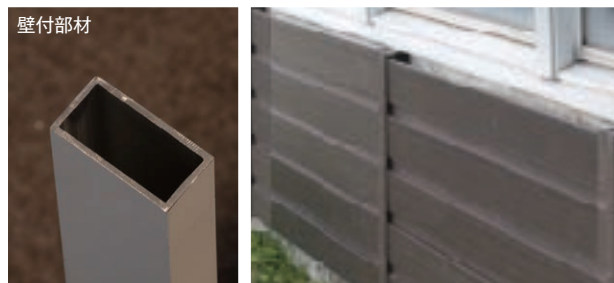
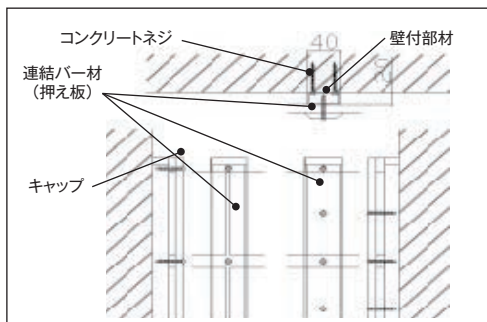
- 幅決め部品は片側のみ取り付けられた状態で出荷されます。もう一方は柱サイズ、柱間距離によって現場取付となります。
- 付属の輪ゴムは消耗品となります。



Eウッドスタイル壁付部材

取寄品 別途運賃 LT 約5日 JPN

- ◆既存コンクリート壁にコンクリート専用ネジで壁付部材を取付けます。
- コンクリートブロックへの取付はできません。
- 壁付部材1本、ネジ付、キャップ必要数付きです。
- 板連結、スライド部、板固定部ともに連結バー材(押え板)止めとなります。
- ネジの止め位置は下図を参照願います。
- 必要に応じて、現場切断して使用します。



品番	定価	対応カラー
E930KBB●	6,000円	ブラウンB ホワイトW

- 品番の●には、ブラウン:B・ホワイト:Wが入ります。
- コンクリート専用ネジ(φ4x45)は取付部材L=2000x1本当たり、10本同梱されます。
- 基本的に300mmピッチ千鳥配置止めとなります。

石材

レンガ

タイル

舗装材

木製品

フェンス

アプローチアイテム

ガーデンアイテム

ユーティリティ

データ



Eウッドスタイル 間仕切タイプB
120サイズ ノーブルブラウン

Eウッドスタイル 間仕切タイプB 120サイズ

E-WOOD STYLE

■ご注文をいただいてからの製作となります。

実用新案取得済 取寄品 受注生産 JPN

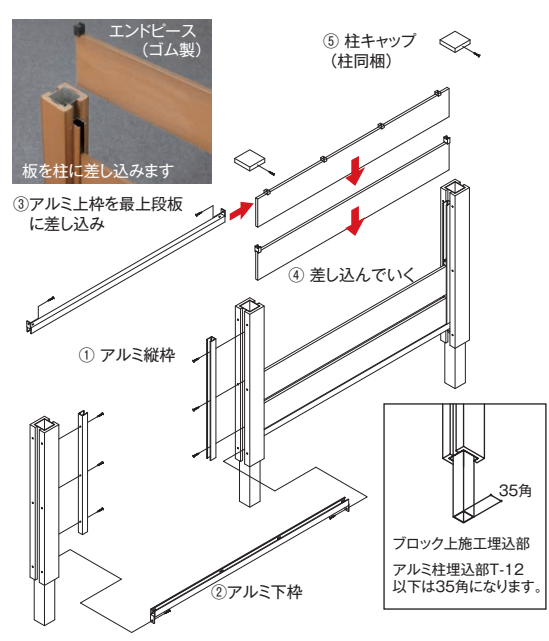
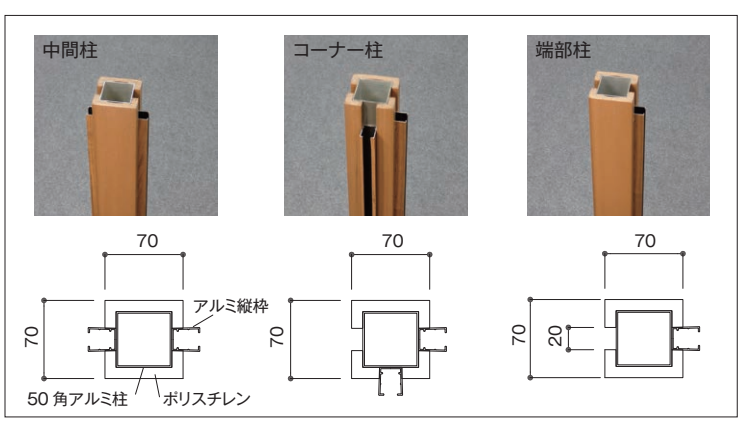
両面表仕様で内も外も演出できる間仕切フェンス。

1000mmピッチで設置した柱に板を差込むだけで美しいウッドフェンスが仕上がります。柱と柱の間に板を挟み込む仕様なので施工性が良く、また両面仕様にしたことにより、内も外も演出することができ、隣地境界などにも使用できます。柱が太く、角パイプが出ている仕様の為、高さが求められる現場やブロック上の施工(4~8段 H1200mm以下)が可能です。

※板と板の間隔は 15 mmのみとなります。(別途特注にて隙間変更等のサイズオーダー可)

施工に際して

- ① 柱にアルミ縦枠を取付けます。※アルミ枠は現場取付です。
- ② 柱を1000mmピッチで建てた後、アルミ下枠を取付けます。
- ③ アルミ上枠を最上段板に差し込みます。
- ④ 板を柱アルミ縦枠に差し込んだ後、アルミ上枠を柱に取付けます。
- ⑤ 柱キャップを取付けます。



カラー

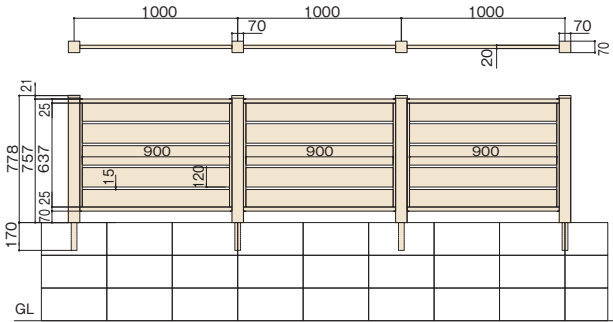
ベーシック	ダークブラウン DB Aタイプ	シンプルウッド SW Hタイプ	ノーブルブラウン NB Iタイプ	チークブラウン TB Jタイプ	オフホワイト OW Kタイプ
リアルウッド	ダークブラウン DBR ARタイプ	ノーブルブラウン NBR IRタイプ	リアルウッドとは。 板にリアルな木目加工を施しました。(両面) 木目調パターン転写加工により木材の凹凸を表現しました。		

※リサイクル材を使用しているため、色の濃淡や色調変化、木目模様が多少異なる場合がございます。 ※印刷の都合上、色は実物と多少異なる場合がございますので、サンプルにてご確認ください。

拾い出し例(参考セット価格)

5段(ブロック上に施工した例)

間仕切タイプB 120板×5段(ベーシック)、T-8、H=757

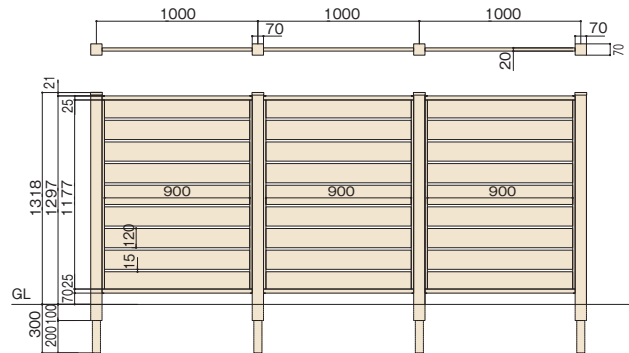


●拾い出し例：3スパン/3m

中間柱	5段(T-8)	2本	13,600円
端部柱	5段(T-8)	2本	13,600円
アルミ枠セット	5段(T-8)	3セット	17,100円
板	120サイズ(最上段)	3段	6,000円
	120サイズ(中間・最下段)	12段	24,000円
合計			74,300円/セット

9段 ※H1200超のブロック上の施工はできません。

間仕切タイプB 120板×9段(ベーシック)、T-13、H=1297



●拾い出し例：3スパン/3m

中間柱	9段(T-13)	2本	24,400円
端部柱	9段(T-13)	2本	24,400円
アルミ枠セット	9段(T-13)	3セット	23,400円
板	120サイズ(最上段)	3段	6,000円
	120サイズ(中間・最下段)	24段	48,000円
合計			126,200円/セット

価格

板10枚未満の場合 別途運賃 LT 約10日

柱(キャップ同梱)・アルミ枠

呼称	板(段) 120 サイズ	ブロック 施工	上枠上端H (GL~)	埋込柱 長さ	型/パイ 長さ	埋込柱 長さ計	中間柱		端部柱		コーナー柱		アルミ枠セット	
							コード□□色	定価	コード□□色	定価	コード□□色	定価	コード□□色	定価
4段(T-6)	4	可	622	0	170	170	E930TYMB6□□	6,700円	E930TBMB6□□	6,700円	E930CNMB6□□	6,700円	E930AWMB6□□	5,200円
5段(T-8)	5	可	757	0	170	170	E930TYMB8□□	6,800円	E930TBMB8□□	6,800円	E930CNMB8□□	6,800円	E930AWMB8□□	5,700円
6段(T-9)	6	可	892	0	170	170	E930TYMB9□□	7,600円	E930TBMB9□□	7,600円	E930CNMB9□□	7,600円	E930AWMB9□□	6,100円
7段(T-10)	7	可	1027	0	170	170	E930TYMB10□□	8,100円	E930TBMB10□□	8,100円	E930CNMB10□□	8,100円	E930AWMB10□□	6,600円
8段(T-12)	8	可	1162	0	170	170	E930TYMB12□□	9,400円	E930TBMB12□□	9,400円	E930CNMB12□□	9,400円	E930AWMB12□□	7,300円
9段(T-13)	9	-	1297	100	200	300	E930TYMB13□□	12,200円	E930TBMB13□□	12,200円	E930CNMB13□□	12,200円	E930AWMB13□□	7,800円
10段(T-14)	10	-	1432	100	200	300	E930TYMB14□□	12,500円	E930TBMB14□□	12,500円	E930CNMB14□□	12,500円	E930AWMB14□□	8,200円
11段(T-16)	11	-	1567	100	300	400	E930TYMB16□□	12,800円	E930TBMB16□□	12,800円	E930CNMB16□□	12,800円	E930AWMB16□□	8,700円
12段(T-17)	12	-	1702	100	300	400	E930TYMB17□□	14,000円	E930TBMB17□□	14,000円	E930CNMB17□□	14,000円	E930AWMB17□□	9,300円
13段(T-18)	13	-	1837	100	300	400	E930TYMB18□□	14,300円	E930TBMB18□□	14,300円	E930CNMB18□□	14,300円	E930AWMB18□□	9,700円
14段(T-20)	14	-	1972	100	300	400	E930TYMB20□□	15,500円	E930TBMB20□□	15,500円	E930CNMB20□□	15,500円	E930AWMB20□□	10,300円
15段(T-21)	15	-	2107	100	400	500	E930TYMB21□□	15,700円	E930TBMB21□□	15,700円	E930CNMB21□□	15,700円	E930AWMB21□□	10,700円
16段(T-22)	16	-	2242	100	400	500	E930TYMB22□□	16,000円	E930TBMB22□□	16,000円	E930CNMB22□□	16,000円	E930AWMB22□□	11,200円

※柱のリアルウッドタイプはありません。 ※対応カラー:DB-SW-NB-TB-OW(キャップカラー:キャップはNBとTBはそれぞれ共通色になります。)

※キャップは柱に同梱しております。 ※品番の□□には、カラーバリエーションの色コードが入ります。

※アルミ枠セットには、アルミ縦枠 2本、アルミ上枠・下枠 各1本、取付ネジが含まれています。

板(エンドピース付)

部材名	コード○色	段種類	サイズ	寸法	定価	対応カラー
最上段 935	E930EW120BJ○ E930EW120BT○	最上段	120サイズ	L935×W127×D10	2,000円	DB SW NB TB OW Aタイプ Hタイプ Iタイプ Jタイプ Kタイプ
127		中間・最下段	120サイズ	L935×W135×D10	2,000円	
中間・最下段 935	E930EW120BJ○○ E930EW120BT○○	最上段	120サイズ	L935×W127×D10	2,100円	DBR NBR ARタイプ IRタイプ
135		中間・最下段	120サイズ	L935×W135×D10	2,100円	

※各板には隙間15mmのエンドピースを取付けて出荷します。 ※コード○色:○には、色のタイプ記号が入ります。

●Eウッドスタイルは、フェンスの使用を目的としていますので転落防止の機能はございません。



Eウッドスタイル 間仕切タイプB
120+45サイズ タークブラウン

Eウッドスタイル 間仕切タイプB 120+45サイズ

E-WOOD STYLE

■ ご注文をいただいてからの製作となります。

実用新案取得済 取寄品 受注生産 JPN

両面表仕様で内も外も演出できる間仕切フェンス。

1000mmピッチで設置した柱に板を差込むだけで美しいウッドフェンスが仕上がります。

柱と柱の間に板を挟み込む仕様なので施工性が良く、

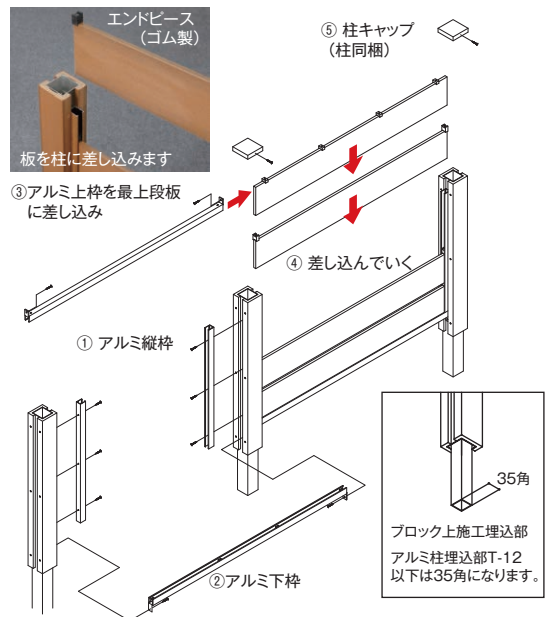
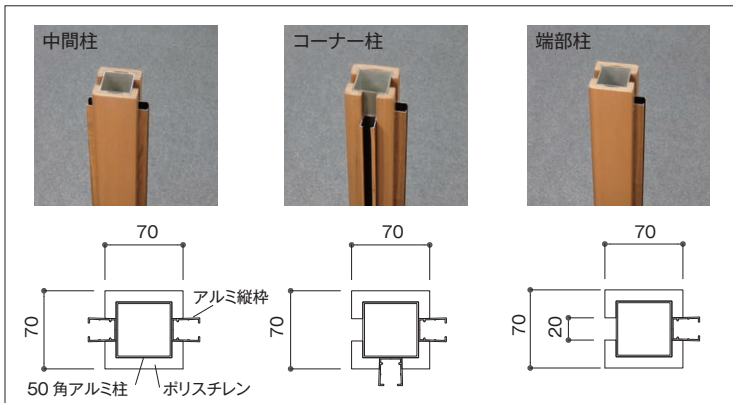
また両面仕様にしたことにより、内も外も演出することができ、隣地境界などにも使用できます。

柱が太く、角パイプが出ている仕様の為、高さが求められる現場やブロック上の施工(4~8段 H1200mm以下)が可能です。

※板と板の間隔は 15 mmのみとなります。(別途特注にて隙間変更等のサイズオーダー可)

施工に際して

- ① 柱にアルミ縦枠を取付けます。※アルミ枠は現場取付です。
- ② 柱を1000mmピッチで建てた後、アルミ下枠を取付けます。
- ③ アルミ上枠を最上段板に差し込みます。
- ④ 板を柱アルミ縦枠に差し込んだ後、アルミ上枠を柱に取付けます。
- ⑤ 柱キャップを取付けます。



カラー

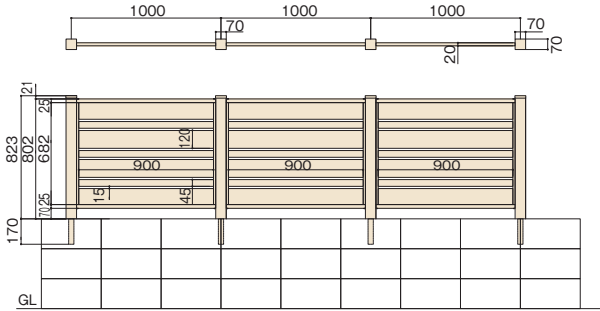
ベーシック	ダークブラウン DB Aタイプ	シンプルウッド SW Hタイプ	ノーブルブラウン NB Iタイプ	チークブラウン TB Jタイプ	オフホワイト OW Kタイプ
リアルウッド	ダークブラウン DBR ARタイプ	ノーブルブラウン NBR IRタイプ	リアルウッドとは。 板にリアルな木目加工を施しました。(両面) 木目調パターン転写加工により木材の凹凸を表現しました。		

※リサイクル材を使用しているため、色の濃淡や色調変化、木目模様が多少異なる場合がございます。
※印刷の都合上、色は実物と多少異なる場合がございますので、サンプルにてご確認ください。

拾い出し例(参考セット価格)

M7段(ブロック上に施工した例)

間仕切タイプB M7段(ベーシック)、T-8 H=802

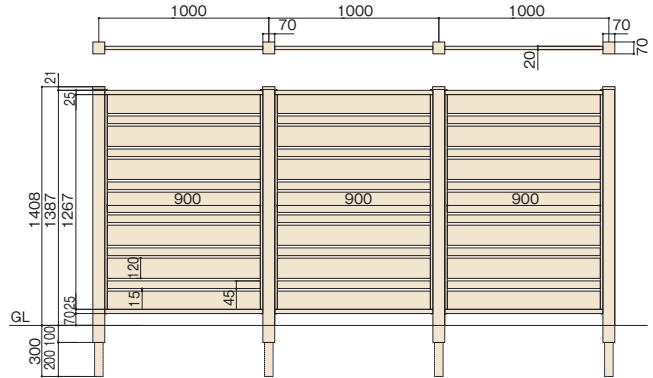


●拾い出し例：3スパン/3m

中間柱	M7段(T-8)	2本	15,600円
端部柱	M7段(T-8)	2本	15,600円
アルミ枠セット	M7段(T-8)	3セット	17,100円
板	120サイズ(最上段)	3段	6,000円
	45サイズ(中間・最下段)	9段	9,000円
	120サイズ(中間・最下段)	9段	18,000円
合計			81,300円/セット

M13段 ※H1200超のブロック上の施工はできません。

間仕切タイプB M13段(ベーシック)、T14 H=1387



●拾い出し例：3スパン/3m

中間柱	M13段(T-14)	2本	24,400円
端部柱	M13段(T-14)	2本	24,400円
アルミ枠セット	M13段(T-14)	3セット	24,000円
板	120サイズ(最上段)	3段	6,000円
	45サイズ(中間・最下段)	18段	18,000円
	120サイズ(中間・最下段)	18段	36,000円
合計			132,800円/セット

価格

板10枚未満の場合 別途運賃 LT 約10日

柱(キャップ同梱)・アルミ枠

呼称	板(枚)	ブロック施工	上端施工	埋込柱長さ	埋込タイプ	埋込長さ	中間柱		端部柱		コーナー柱		アルミ枠セット		
							コード	定価	コード	定価	コード	定価	コード	定価	
M5段(T-6)	3	2	可	607	0	170	170	E930TYMBM6	6,700円	E930TBM6	6,700円	E930CNMBM6	6,700円	E930AWMBM6	4,800円
M7段(T-8)	4	3	可	802	0	170	170	E930TYMBM8	7,800円	E930TBM8	7,800円	E930CNMBM8	7,800円	E930AWMBM8	5,700円
M9段(T-10)	5	4	可	997	0	170	170	E930TYMBM10	8,600円	E930TBM10	8,600円	E930CNMBM10	8,600円	E930AWMBM10	6,200円
M11段(T-12)	6	5	可	1192	0	170	170	E930TYMBM12	10,300円	E930TBM12	10,300円	E930CNMBM12	10,300円	E930AWMBM12	7,400円
M13段(T-14)	7	6	-	1387	100	200	300	E930TYMBM14	12,200円	E930TBM14	12,200円	E930CNMBM14	12,200円	E930AWMBM14	8,000円
M15段(T-16)	8	7	-	1582	100	300	400	E930TYMBM16	12,800円	E930TBM16	12,800円	E930CNMBM16	12,800円	E930AWMBM16	8,700円
M17段(T-18)	9	8	-	1777	100	300	400	E930TYMBM18	14,500円	E930TBM18	14,500円	E930CNMBM18	14,500円	E930AWMBM18	9,600円
M19段(T-20)	10	9	-	1972	100	300	400	E930TYMBM20	15,100円	E930TBM20	15,100円	E930CNMBM20	15,100円	E930AWMBM20	10,300円
M21段(T-22)	11	10	-	2167	100	400	500	E930TYMBM22	16,000円	E930TBM22	16,000円	E930CNMBM22	16,000円	E930AWMBM22	11,000円

※柱はリアルウッドタイプはありません。 ※対応カラー:DB・SW・NB・TB・OW(キャップカラー:キャップはNBとTBはそれぞれ共通色になります。)

※キャップは柱に同梱しております。 ※品番の□□には、カラーバリエーションの色コードが入ります

※アルミ枠セットには、アルミ縦枠 2本、アルミ上枠・下枠 各1本、取付ネジが含まれています。

板(エンドピース付)

部材名	コード	色	段種類	サイズ	寸法	定価	対応カラー
間仕切タイプB板(ベーシック)	E930EW120BJ	最上段	120サイズ	L935×W127×D10	2,000円	DB SW NB TB OW Aタイプ Hタイプ Iタイプ Jタイプ Kタイプ	
	E930EW120BT	中間・最下段	120サイズ	L935×W135×D10	2,000円		
	E930EW45BT	中間	45サイズ	L935×W60×D10	1,000円		
間仕切タイプB板(リアルウッド)	E930EW120BJ	最上段	120サイズ	L935×W127×D10	2,100円	DBR SW NB TB OW ARタイプ IRタイプ	
	E930EW120BT	中間・最下段	120サイズ	L935×W135×D10	2,100円		
	E930EW45BT	中間	45サイズ	L935×W60×D10	1,100円		

※各板には隙間15mmのエンドピースを取付けて出荷します。

※コード○色○には、色のタイプ記号が入ります。

●Eウッドスタイルは、フェンスの使用を目的としていますので転落防止の機能はございません。



Eウッドスタイル 間仕切タイプB
120サイズ 目隠し仕様 オフホワイト



Eウッドスタイル 間仕切タイプ°B 120サイズ 目隠し仕様

E-WOOD STYLE

■ご注文をいただいてからの製作となります。

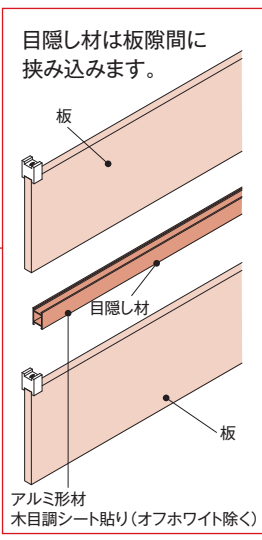
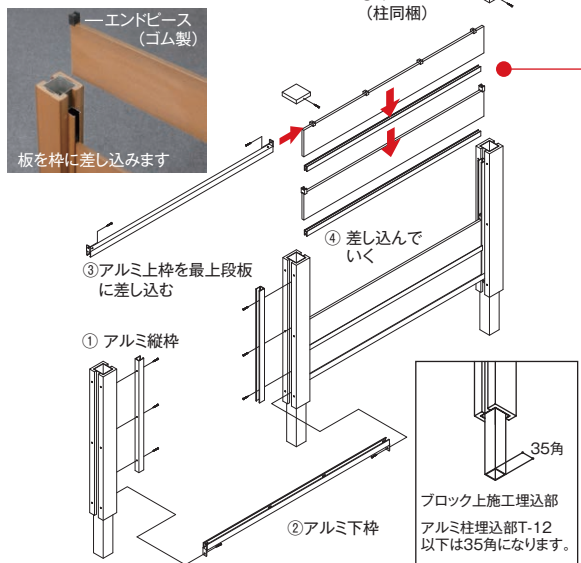
実用新案取得済 取寄品 受注生産 JPN

両面表仕様で内も外も演出でき、視線や風をシャットアウトできます。

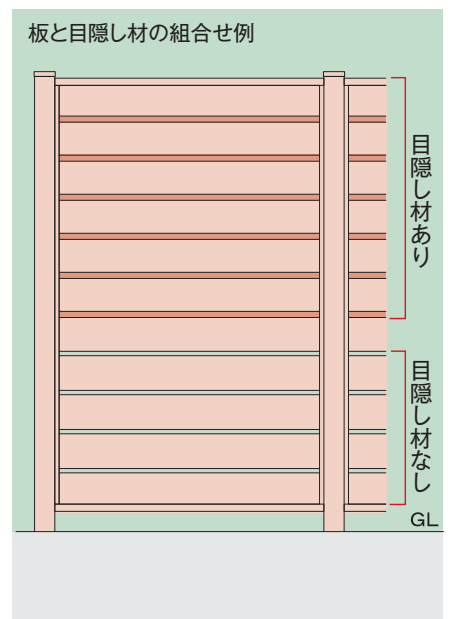
内も外も演出できる間仕切フェンスに、目隠し材を追加することにより、外部からの視線や風を遮ります。プライバシーを大切にしたい所はもちろん、隣地境界などにもおすすめです。

施工に際して

- ① 柱にアルミ縦枠を取付けます。**※アルミ枠は現場取付です。**
- ② 柱を1000mmピッチで建てた後、アルミ下枠を取付けます。
- ③ アルミ上枠を最上段板に差し込みます。
- ④ 板と目隠し材を柱アルミ縦枠に差し込んだ後、アルミ上枠を柱に取付けます。
- ⑤ 柱キャップを取付けます。



目隠し材は、必要な部分のみに取付けできます。必要ない部分は、目隠し材なしで組立できます。



※H1200超のブロック上の施工はできません。

カラー

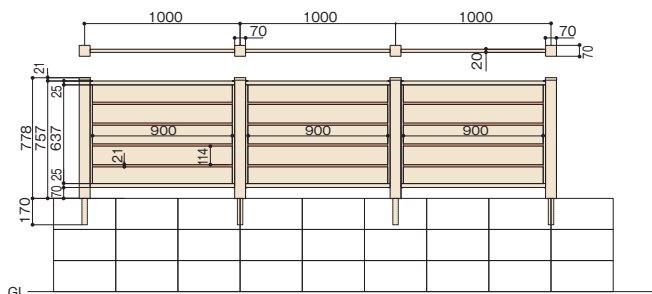
ベーシック	ダークブラウン DB Aタイプ	シンプルウッド SW Hタイプ	ノーブルブラウン NB Iタイプ	チークブラウン TB Jタイプ	オフホワイト OW Kタイプ
リアルウッド	ダークブラウン DBR ARタイプ	ノーブルブラウン NBR IRタイプ	リアルウッドとは。板にリアルな木目加工を施しました。(両面) 木目調パターン転写加工により木材の凹凸を表現しました。		

※リサイクル材を使用しているため、色の濃淡や色調変化、木目模様が多異なる場合がございます。 ※印刷の都合上、色は実物と多少異なる場合がございますので、サンプルにてご確認ください。

拾い出し例(参考セット価格)

5段 (ブロック上に施工した例)

間仕切タイプB 目隠し仕様 120板×5段(ベーシック)、T-8、H=757

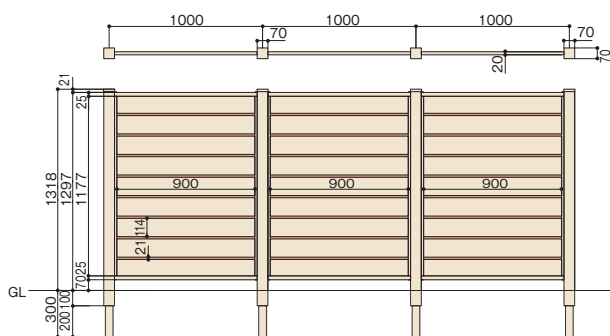


●拾い出し例：3スパン/3m

中間柱	5段(T-8)	2本	13,600円
端部柱	5段(T-8)	2本	13,600円
アルミ枠セット	5段(T-8)	3セット	17,100円
板	120サイズ(最上段)	3段	6,000円
	120サイズ(中間・最下段)	12段	24,000円
目隠し材		12本	18,000円
		合計	92,300円/セット

9段 ※H1200超のブロック上の施工はできません。

間仕切タイプB 目隠し仕様 120板×9段(ベーシック)、T-13、H=1297



●拾い出し例：3スパン/3m

中間柱	9段(T-13)	2本	24,400円
端部柱	9段(T-13)	2本	24,400円
アルミ枠セット	9段(T-13)	3セット	23,400円
板	120サイズ(最上段)	3段	6,000円
	120サイズ(中間・最下段)	24段	48,000円
目隠し材		24本	36,000円
		合計	162,200円/セット

価格

板10枚未満の場合 別途運賃 LT 約10日

柱(キャップ同梱)・アルミ枠

呼称	板(段) 120 サイズ	ブロック 施工	板上端H (GL~)	埋込柱 長さ	埋込パイプ 長さ	埋込柱 長さ計	中間柱		端部柱		コーナー柱		アルミ枠セット	
							コード□□色	定価	コード□□色	定価	コード□□色	定価	コード□□色	定価
4段(T-6)	4	可	622	0	170	170	E930TYMB6□□	6,700円	E930TBM6□□	6,700円	E930CNMB6□□	6,700円	E930AWMB6□□	5,200円
5段(T-8)	5	可	757	0	170	170	E930TYMB8□□	6,800円	E930TBM8□□	6,800円	E930CNMB8□□	6,800円	E930AWMB8□□	5,700円
6段(T-9)	6	可	892	0	170	170	E930TYMB9□□	7,600円	E930TBM9□□	7,600円	E930CNMB9□□	7,600円	E930AWMB9□□	6,100円
7段(T-10)	7	可	1027	0	170	170	E930TYMB10□□	8,100円	E930TBM10□□	8,100円	E930CNMB10□□	8,100円	E930AWMB10□□	6,600円
8段(T-12)	8	可	1162	0	170	170	E930TYMB12□□	9,400円	E930TBM12□□	9,400円	E930CNMB12□□	9,400円	E930AWMB12□□	7,300円
9段(T-13)	9	-	1297	100	200	300	E930TYMB13□□	12,200円	E930TBM13□□	12,200円	E930CNMB13□□	12,200円	E930AWMB13□□	7,800円
10段(T-14)	10	-	1432	100	200	300	E930TYMB14□□	12,500円	E930TBM14□□	12,500円	E930CNMB14□□	12,500円	E930AWMB14□□	8,200円
11段(T-16)	11	-	1567	100	300	400	E930TYMB16□□	12,800円	E930TBM16□□	12,800円	E930CNMB16□□	12,800円	E930AWMB16□□	8,700円
12段(T-17)	12	-	1702	100	300	400	E930TYMB17□□	14,000円	E930TBM17□□	14,000円	E930CNMB17□□	14,000円	E930AWMB17□□	9,300円
13段(T-18)	13	-	1837	100	300	400	E930TYMB18□□	14,300円	E930TBM18□□	14,300円	E930CNMB18□□	14,300円	E930AWMB18□□	9,700円
14段(T-20)	14	-	1972	100	300	400	E930TYMB20□□	15,500円	E930TBM20□□	15,500円	E930CNMB20□□	15,500円	E930AWMB20□□	10,300円
15段(T-21)※	15	-	2107	100	400	500	E930MMTY21□□	18,200円	E930MMTB21□□	18,200円	E930MMCN21□□	18,200円	E930AWMB21□□	10,700円
16段(T-22)※	16	-	2242	100	400	500	E930MMTY22□□	18,500円	E930MMTB22□□	18,500円	E930MMCN22□□	18,500円	E930AWMB22□□	11,200円

※柱のリアルウッドタイプはありません。 ※対応カラー:DB-SW-NB-TB-OW(キャップカラー:キャップはNBとTBはそれぞれ共通色になります。) ※キャップは柱に同梱しております。

※品番の□□には、カラーバリエーションの色コードが入ります。 ※アルミ枠セットには、アルミ縦枠 2本、アルミ上枠・下枠 各1本、取付ネジが含まれています。

※T-20超の柱には補強材が入ります。目隠し仕様専用柱になります。

板(エンドピース付)

部材名	段種類	サイズ	寸法	コード□□色	定価	対応カラー
最上段 127	間仕切タイプB 板(ベーシック)	最上段	120サイズ L935×W127×D10	E930EW120BJ□	2,000円	DB SW NB TB OW Aタイプ Hタイプ Iタイプ Jタイプ Kタイプ
		中間・最下段	120サイズ L935×W135×D10	E930EW120BT□	2,000円	
中間・最下段 135	間仕切タイプB 板(リアルウッド)	最上段	120サイズ L935×W127×D10	E930EW120BJ□R	2,100円	DBR NBR ARタイプ IRタイプ
		中間・最下段	120サイズ L935×W135×D10	E930EW120BT□R	2,100円	

※各板には隙間15mmのエンドピースを取付けて出荷します。 ※品番の□□には色のタイプ記号が入ります。

目隠し材(アルミ形材)

部材名	寸法	コード□□色	定価(1本あたり)	対応カラー
目隠し材	L900×W21×D13.6	E930MKZ□□	1,500円	DB SW NB TB OW

※木目調シート貼り(オフホワイト除く)

※品番の□□には、カラーバリエーションの色コードが入ります。

●Eウッドスタイルは、フェンスの使用を目的としていますので転落防止の機能はございません。

石材

レンガ

タイル

舗装材

木製品

フェンス

アプローチアイテム

ガーデンアイテム

コーディネート

データ



Eウッドスタイル 間仕切タイプB
120サイズ ダークブラウン
ロートアルミPA型

Eウッドスタイル 間仕切タイプ[®]B ロートアルミ

E-WOOD STYLE

■ご注文をいただいてからの製作となります。

実用新案取得済 取寄品 受注生産 JPN

間仕切フェンスにデザインパネルを組合せ より華やかな演出を。

3タイプのロートアルミ製デザインパネルを組合せることが可能です。上段に取付けて少しだけ内側を見せる様にしたり下段に取付けて外側の風景を内側から見える様にしたり、さまざまな演出が可能になりました。

施工に際して



価格

板10枚未満の場合 別途運賃 LT 約10日

部材名	型	品番	寸法	定価	対応カラー
Eウッドスタイル 間仕切タイプB ロートアルミ	PA型	E930EWB-BK150PA	L940×W150×D10	21,600円	黒
	PB型	E930EWB-BK150PB		21,600円	
	PC型	E930EWB-BK150PC		21,600円	
	部品セット	E930EWB-BKBS	400円	ロートアルミ用エンドピース+ネジ	

※ロートアルミ1カ所につき、部品セットを1個拾い出してください。
 ※120サイズ(ベシック)との差額は1枚あたり20,000円となります。
 ※120サイズ(リアルウッド)との差額は1枚あたり19,900円となります。
 ※ロートアルミは切詰めできません。柱間芯々1000mm施工のみの対応となります。

※120サイズのフェンス価格に必要な枚数分の差額を加算ください。
 ※ロートアルミの上下連続ならびに最上段・最下段の取付はできません。
 ※ロートアルミ上下板間の隙間は7.5mmとなります。(標準隙間15mm専用)

快天浴フェンス

KAITENYOKU FENCE

■ご注文をいただいてからの製作となります。

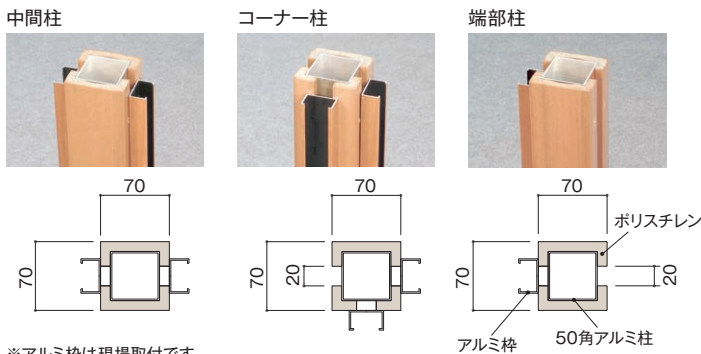
実用新案取得済 取寄品 受注生産 LT 約14日 JPN



製品の特長

- パネルを自由に組み合わせる**
 目的やシーンに合わせてパネルの組合せが選択できます。
- 施工が容易**
 等間隔に建てた柱にパネルを差し込むことで素敵なフェンスが出来上がります。両面仕様の為、内も外も美しく演出可能です。
- シリーズでコーディネートが可能**
 快天浴シリーズ(快天浴・フェンス・物置)との組み合わせで素敵なコーディネートが可能です。また、同素材(人工木材)で作られているEフェンスシリーズとの相性も抜群です。
- パネル(スライドタイプ)をラインアップ**
 上下にスライド可能な45板×2枚スライドタイプパネル。採光を調節できる便利な機能です。
- 目隠しパネルをラインアップ**
 目隠しパネルの組み合わせにより、隙間のない腰壁が可能になりました。下部を腰壁にすることにより、物置や棚などを設置することが可能になり、よりコーディネートの幅が広がりました。

施工に際して



目的によってパネルの組み合わせを選択できます。
パネル(全6種)



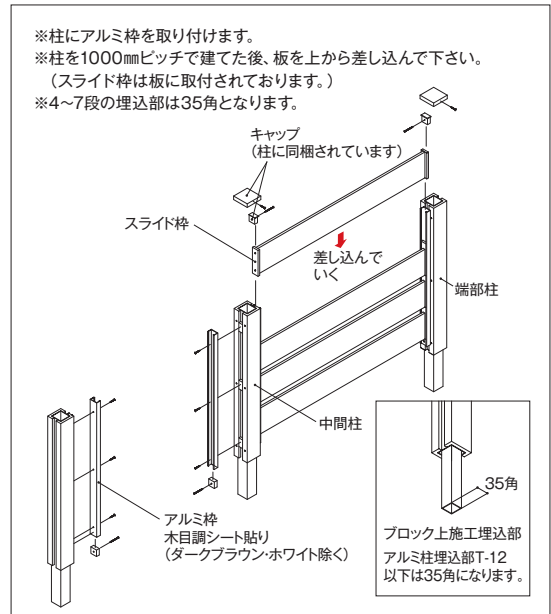
採光を調節できる(45板×2枚 スライドタイプパネル)



OPEN



CLOSE



石材

レンガ

タイル

舗装材

木製品

フェンス

アプローチアイテム

ガーデンアイテム

コーディネート

データ

快天浴フェンス

KAITENYOKU FENCE

■ご注文をいただいてからの製作となります。

実用新案取得済 取寄品 受注生産 JPN

パネル

パネル部材を重ねると下図の様になります。部材の自由な組み合わせができます。

120板タイプ



45板×2枚タイプ



45板×4枚 目隠しタイプ



120板+45板 目隠しタイプ



ルーバー3枚タイプ



45板×2枚スライドタイプ



OPEN

CLOSE

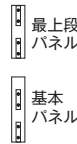
パネル部材

目的によってパネルの組み合わせを選択できます。

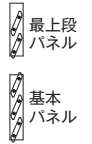
120板タイプ



45板×2枚タイプ



ルーバー3枚タイプ



45板×2枚スライドタイプ



120板+45板 目隠しタイプ



45板×4枚 目隠しタイプ



パネル部材価格

※セット発注でない場合 別途運賃 LT 約14日

パネルは最上段パネル+基本パネルの組み合わせになります。

	120板タイプ	45板×2枚タイプ	ルーバー3枚タイプ	120+45板 目隠しタイプ	45板×4枚 目隠しタイプ	45板×2枚 スライドタイプ(4段)	45板×2枚 スライドタイプ(5段)	45板×2枚 スライドタイプ(6段)
最上段パネル								
品番	E930PNBAJ□□	E930PNBBJ□□	E930PNBEJ□□	E930PNBCJ□□	E930PNBDJ□□			
価格	2,100円	2,100円	3,400円	2,900円	3,700円			
基本パネル								
品番	E930PNBA□□	E930PNBB□□	E930PNBE□□	E930PNBC□□	E930PNBD□□	E930PNBF4□□	E930PNBF5□□	E930PNBF6□□
価格	2,100円	2,100円	3,400円	2,900円	3,700円	16,400円	20,500円	24,600円

※品番の□□には、上のカラーバリエーションのコードが入ります。

石材

レンガ

タイル

舗装材

木製品

フェンス

アプローチアイテム

ガーデンアイテム

ユーティリティ

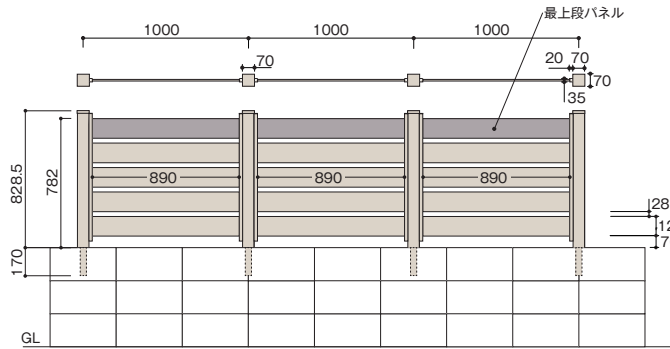
データ

カラー

ベーシック	ダークブラウンDB 	シンプルウッドSW 	ノーブルブラウン NB 	チークブラウンTB 	オフホワイトOW 
-------	--	--	--	--	---

※リサイクル材を使用しているため、色の濃淡や色調変化、木目模様が多少異なる場合があります。

拾い出し例(参考セット価格)

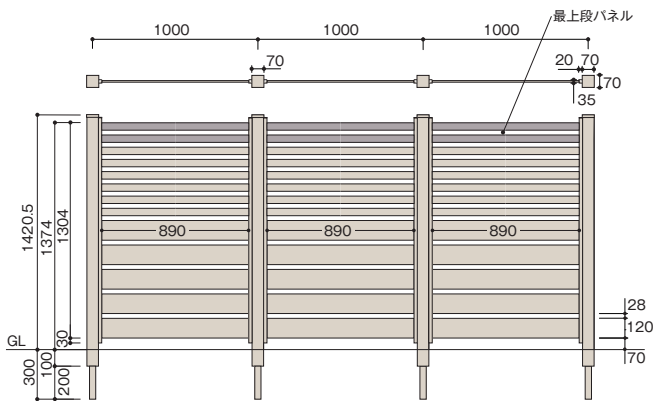


5段120板タイプ

ブロック上に使用した例
T-8、H=782

●拾い出し例：3スパン/3m

中間柱	5段(T-8)	2本	21,600円
端部柱	5段(T-8)	2本	19,200円
基本パネル	120板タイプ	12枚	25,200円
最上段パネル	120板タイプ	3枚	6,300円
			合計 72,300円/セット



9段120板タイプ5段・45板×2枚タイプ4段

●拾い出し例：3スパン/3m

中間柱	9段(T-14)	2本	35,800円
端部柱	9段(T-14)	2本	32,000円
基本パネル	120板タイプ	15枚	31,500円
基本パネル	45板×2枚タイプ	9枚	18,900円
最上段パネル	45板×2枚タイプ	3枚	6,300円
			合計 124,500円/セット

柱価格

※セット発注でない場合 別途運賃 LT 約14日

柱(キャップ同梱)

呼称	板(段) 120サイズ	上桟上端H (GL~)	埋込柱 長さ	埋込パイプ 長さ	埋込柱 長さ計	中間柱+縦枠×2		端部柱+縦枠×1		コーナー柱+縦枠×2	
						コード□□色	定価	コード□□色	定価	コード□□色	定価
4段(T-6)	4	634*	0	170	170	E930TYB6□□	8,200円	E930TBB6□□	7,100円	E930CNB6□□	8,200円
5段(T-8)	5	762*	0	170	170	E930TYB8□□	10,800円	E930TBB8□□	9,600円	E930CNB8□□	10,800円
6段(T-9)	6	830*	0	170	170	E930TYB9□□	11,900円	E930TBB9□□	10,500円	E930CNB9□□	11,900円
7段(T-11)	7	1078*	0	170	170	E930TYB11□□	13,800円	E930TBB11□□	12,200円	E930CNB11□□	13,800円
8段(T-12)	8	1226*	100	200	300	E930TYB12□□	17,000円	E930TBB12□□	15,200円	E930CNB12□□	17,000円
9段(T-14)	9	1374*	100	200	300	E930TYB14□□	17,900円	E930TBB14□□	16,000円	E930CNB14□□	17,900円
10段(T-15)	10	1522*	100	300	400	E930TYB15□□	18,800円	E930TBB15□□	16,700円	E930CNB15□□	18,800円
11段(T-17)	11	1670*	100	300	400	E930TYB17□□	20,700円	E930TBB17□□	18,300円	E930CNB17□□	20,700円
12段(T-18)	12	1818*	100	300	400	E930TYB18□□	21,700円	E930TBB18□□	19,200円	E930CNB18□□	21,700円
13段(T-20)	13	1956*	100	300	400	E930TYB20□□	23,400円	E930TBB20□□	20,800円	E930CNB20□□	23,400円
14段(T-21)	14	2114*	100	400	500	E930TYB21□□	24,100円	E930TBB21□□	21,200円	E930CNB21□□	24,100円

※ルーバー3枚パネルは-18mmとなります。

※8段以上はブロック上の施工ができません。

※品番の□□には、上のカラーバリエーションのコードが入ります。

※キャップは柱に同梱しております。