

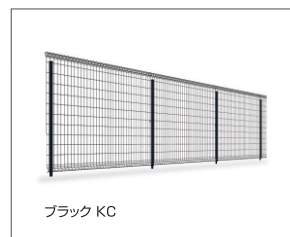
ユメッシュR型フェンス フリー支柱タイプ

●フリー支柱タイプ/PYD-RF
○H=600・800・1000・1200・1500・1800・2000

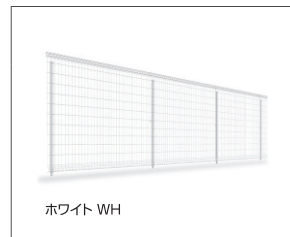
本体色	SLC	UC	BD	KC	WH
	サンシルバー	アーバングレー	ダークブロンズ	ブラック	ホワイト
	材質 本体：亜鉛メッキ鉄線 支柱：スチール・アルミ形材				



サンシルバー/2012



ブラック KC



ホワイト WH



アーバングレー/2015



ダークブロンズ/2015

部材価格表

呼称	フリー支柱タイプ						
	2006	2008	2010	2012	2015	2018	2020
寸法(W×H)	1991×600	1991×800	1991×1000	1991×1200	1991×1500	1991×1800	1991×2000
フェンス本体(1枚)	¥ 8,500	¥ 9,500	¥ 10,900	¥ 12,600	¥ 14,900	¥ 16,800	¥ 18,300
スチール支柱(1本)	¥ 3,500	¥ 3,700	¥ 4,400	¥ 5,400	¥ 8,900	¥ 11,700	¥ 12,200
アルミ形材支柱(1本)	¥ 2,900	¥ 3,300	¥ 3,800	¥ 5,300	—	—	—
コーナー部用品(1組)	¥ 3,600	¥ 3,600	¥ 3,600	¥ 3,600	¥ 3,800	¥ 4,800	¥ 4,800
小口キャップ(50コ)	¥ 1,300	¥ 1,300	¥ 1,300	¥ 1,300	¥ 1,300	¥ 1,300	¥ 1,300

●フックボルトなどの部品は、支柱に同梱されています。

注 ●アルミ形材支柱はH=1200までの設定となっています。それ以上のサイズの場合は、スチール支柱をご使用ください。

オプション

品名	価格
連結部	H:600~1500 ¥ 2,800
調整金具	H:1800-2000 ¥ 4,500

●連結部に調整しろが必要な場合に使用します。

●連結部調整金具



PYD-RF 参考価格表

呼称	参考価格(円/m)		コーナー加算額(円/1カ所当たり)	
	スチール支柱	アルミ形材支柱	スチール支柱	アルミ形材支柱
2006	¥ 6,180	¥ 5,850	¥ 7,100加算	¥ 6,500加算
2008	¥ 6,790	¥ 6,570	¥ 7,300加算	¥ 6,900加算
2010	¥ 7,870	¥ 7,540	¥ 8,000加算	¥ 7,400加算
2012	¥ 9,270	¥ 9,220	¥ 9,000加算	¥ 8,900加算
2015	¥ 12,350	—	¥ 12,700加算	—
2018	¥ 14,840	—	¥ 16,500加算	—
2020	¥ 15,860	—	¥ 17,000加算	—

●参考価格表の価格はm当たりです(直線20mで算出)。

●コーナー加算額は、支柱2本を使用したコーナー納まりで算出しています。

オプション

品名	価格	
	フリー支柱用 部品セット (柱1本分)	スチール支柱
	アルミ形材支柱	H: 600~1200 ¥ 1,300

●フリー支柱に同梱の部品セットを別途用意しました。万一、同梱部品を紛失した際は、上記部品セットを必要数手配願います。

●フリー支柱用部品セット



特注色
グリーン

注 ●特注色は標準色と納期などが異なります。詳しくは最寄りの当社支店・営業所までお問い合わせください。

特長

見積りシステム対応

フリー支柱

アルミ形材支柱

アルミ形材支柱

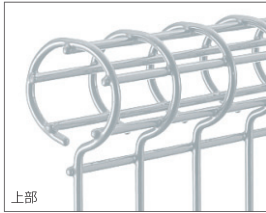
H=600・800 H=1000・1200

コーディネート

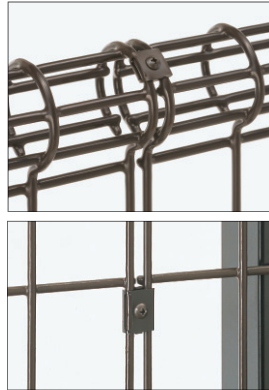


メッシュR型門扉
P.342

■フェンス形状

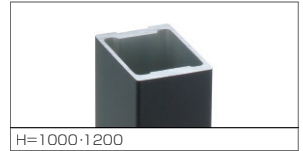
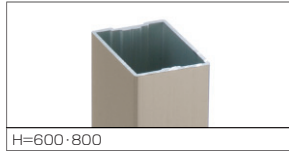


■フェンス連結金具



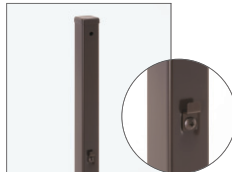
ステンレス製の取り付け金具。フェンス同士を固定します。

■アルミ形材支柱 スチール支柱に加えて、アルミ形材支柱が選択できます。



注 ●フェンス本体とアルミ形材支柱は材質が異なるため、多少色味が異なります。

■フリー支柱仮止め金具



フェンス横線を仮置き後、フックボルトで固定します。

■コーナー部



■材質仕様表

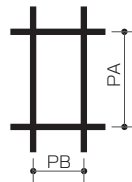
主要部材・部品	材質	規格
メッシュ本体	亜鉛メッキ鉄線	ポリエチレン流動浸漬塗装
フリー支柱:スチール支柱	溶融亜鉛メッキ鋼管	ポリエステル静電粉体塗装
フリー支柱:アルミ形材支柱	アルミニウム合金押出形材	A6N01S-T5 ; JIS H4100
固定金具	ステンレス	...
コーナー金具・押入金具	溶融亜鉛メッキ鋼板	SGHC ; JIS G3302

■寸法一覧

呼称	高さ H	柱の径寸法		埋め込み		メッシュ横線数
		スチール支柱	アルミ形材支柱	A	B	
2006	600	□31×31×1.2t	□25×36	170	180	14
2008	800	□31×31×1.2t	□25×36	170	180	16
2010	1000	□31×31×1.6t	□25×36	170	180	17
2012	1200	□31×31×1.6t	□25×36	170	180	19
2015	1500	□30×50×2.3t	—	250	180	21
2018	1800	□30×50×2.3t	—	300	200	24
2020	2000	□30×50×2.3t	—	300	250	26

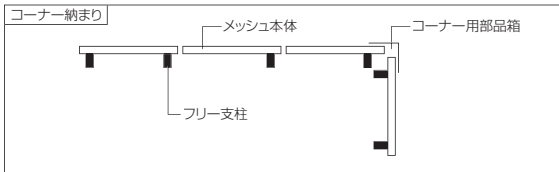
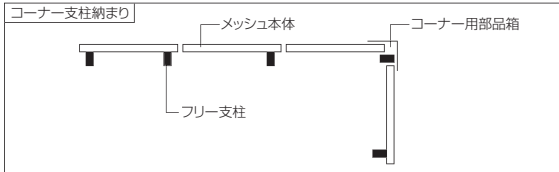
●メッシュ寸法表

H寸法	PA	PB
H: 600	114	55.3
H: 800	108	
H: 1000	123	
H: 1200	117.5	
H: 1500	124	
H: 1800	118.5	
H: 2000	116	



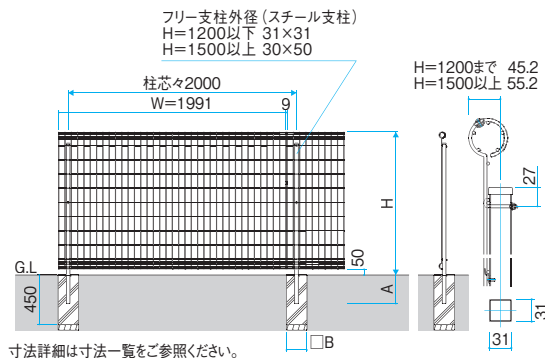
メッシュ線径はφ3.6mmです。塗装後φ4.4mmです。

■拾い出し例



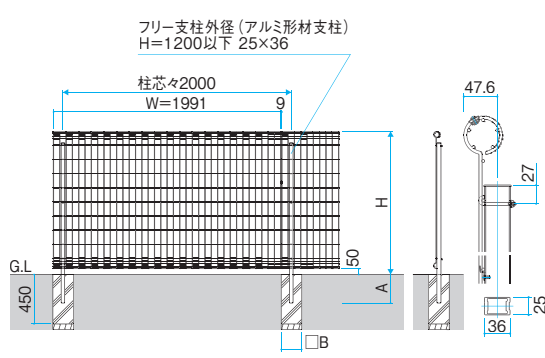
注 ●H=1500以上の場合はブロック施工はできませんので、独立基礎で施工してください。

●スチール支柱 [2012の場合]



サイズ特注 400≦W≦2000 (製作ピッチ、その他条件あり)、H特寸不可

●アルミ形材支柱 [2012の場合]



傾斜対応 40°まで対応可能 (特注対応)

商品の色調は印刷の性質上、実物と多少異なる場合があります。

●上記基礎寸法は、長期地耐力100kN/m²にて算出した参考例です。設置する地盤に応じて、基礎寸法の設定が必要となります。

お願い

■本製品は、隣地境界を目的に設置するものです。手すりや転落防止柵などとしては使用しないでください。

通路シールド
特注シールド
観音スチール扉
サドルポート
スチールメッシュ
大型フェンス門扉
大型伸縮開閉扉
大型引戸門扉
大型引戸門扉
木調外装材
自歩行車用柵
補助手すり
防柵柵高欄
二反納庫
車止め
掲示板時計台
参考資料